

Kochfeld-Abzug JUVENTUS



Abzugsplatten in Edelstahl und Schwarzglas im Lieferumfang enthalten!

Induktions-Kochfeld:

- Bedienung:** Sensorbedienung mit 9 Leistungsstufen pro Kochzone
- Funktionen:** 2 x Booster-Funktion (rechte Kochzonen)
Brücken-Funktion (linke Kochzonen) für Zusammenschalten der beiden Zonen - z.B. für Bräter
4 x Zeitschaltuhr
- Sicherheit:** Topferkennung
Restwärmeanzeige für jede Kochzone
Kindersicherung
- Montage:** Aufsatz- und flächenbündige Montage möglich

JUVENTUS (Sockelmotor) € 2.399
inkl. Sockelmotor für Ab- oder Umluft

JUVENTUS Extern (ohne Motor) € 2.199
Externe Motoren siehe Seite 21
(Umluftlösung mit EMI möglich)

Nachkaufbares Sonderzubehör:

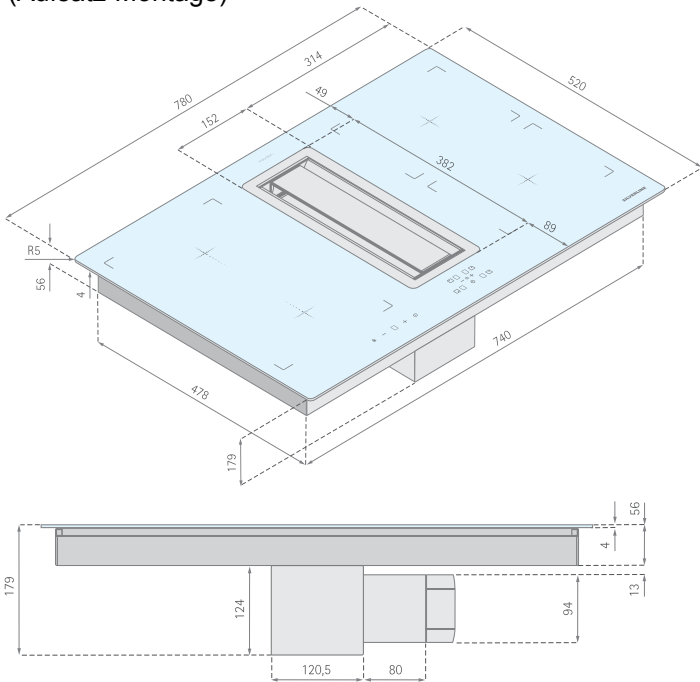
Umluft-Box inkl. Aktivkohlefilter KF 811	€ 295
Aktivkohle-Wabenfilter KF 811 (regen.bar)	€ 95
DA-5-Jahres-Garantie (Fixpreis)	€ 59

Kochfeld-Abzug:

- Luftleistung:** 700 m³/h (Sockelmotor) oder laut eingesetztem Externen Motor (Motoren siehe Seite 21)
- Regelung:** 4-Stufen-Touch-Control-LED Elektronik mit 15 min. Nachlaufautomatik und Fettfilterreinigungsanzeige
- Anschluss:** Flachkanal 222 x 89 mm
Anschluss links oder rechts durch Drehen der Anschlussbox möglich
- Filterart:** Edelstahl-Metallfettfilter (spülmaschinengeeignet)
- Lautstärke:** Min./Max. Normalbetrieb 56/71 dB(A) (bei Betrieb mit Sockelmotor)
- Betriebsart:** Abluft- und Umluftbetrieb möglich (bei Umluftbetrieb zusätzlich Umluft-Box erforderlich)

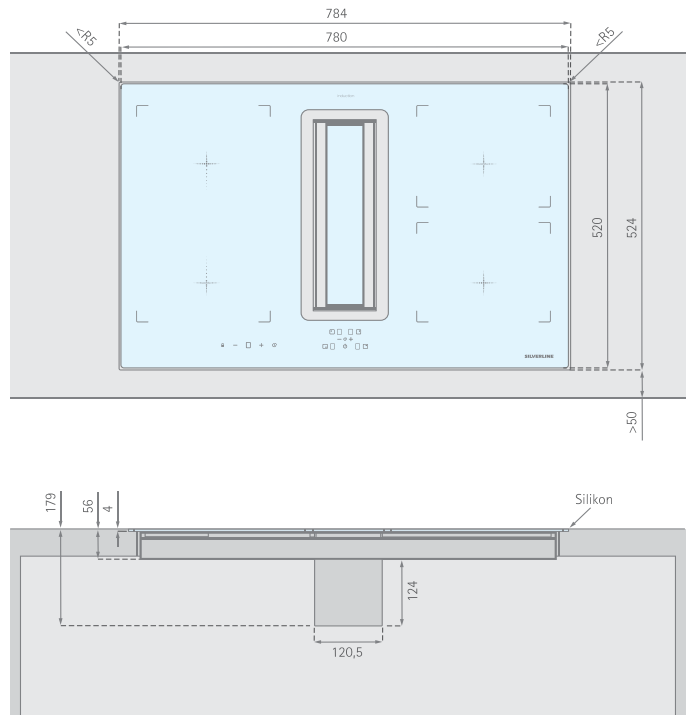
Technische Daten JUVENTUS

Arbeitsplatten-Ausschnitt: 750 x 490 mm
(Aufsatz-Montage)



Anschluss links od. rechts durch Drehen der Anschlussbox möglich!

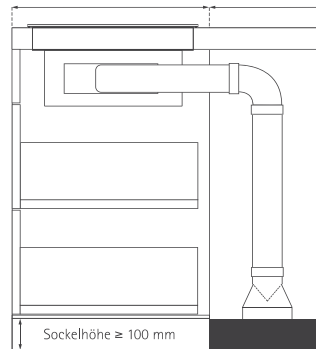
Flächenbündiger Einbau



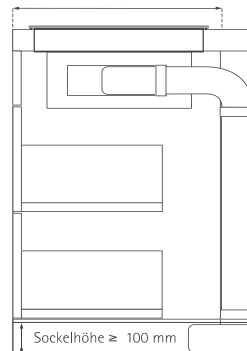
Planungs-Beispiele:



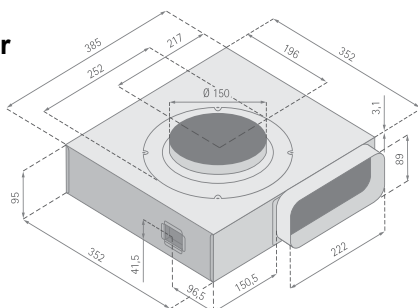
Beispiel Kücheninsel Umluft-Lösung



Beispiel Küchenzeile Abluft-Lösung



Sockelmotor



Umluft-BOX (Anschluss 222 x 89 mm)

