

AKTIONEN - Lichtsysteme

L-PAD LED



reddot design award
winner 2011



intelligent
material & design
2011

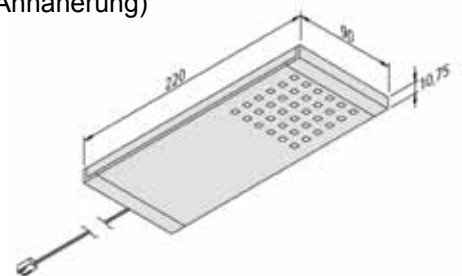


L-PAD LED Unterbauleuchte 2er Set weiß

€ 290



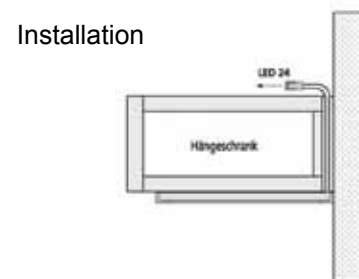
- inkl. Trafo 30 W
- IR-Schalter (berührungsloses Schalten bei Annäherung)
- 7,5 W (entspricht etwa Halogen 35 W)
- 60 lm / W
- warmweiß (ca. 3100 K)
- 2,4 m Leitung mit Stecksystem
- Nightlight (zur Orientierung bei Nacht)



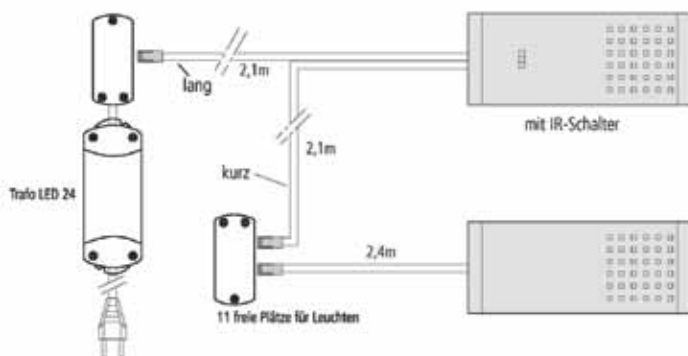
L-PAD LED Unterbauleuchte weiß (einzeln)

€ 120

Installation

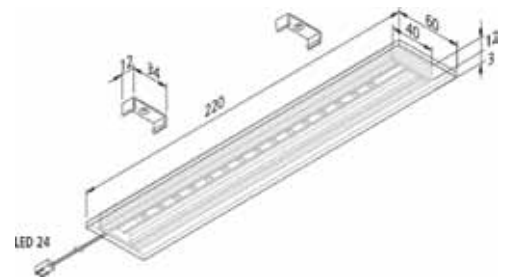


Montage



AKTIONS - Lichtsysteme

GLAS-LINE LED

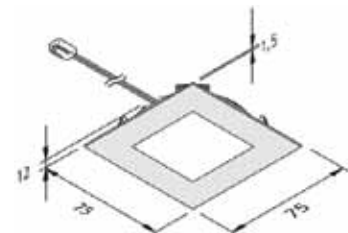


GLAS-LINE LED Einzelleuchte

€ 56

- LED-Unterbauleuchte mit satiniertem Echtglas
- einfache Montage durch verdeckte Clips
- 3,8 W (entspricht ca. Halogen 20 W)
- 68 lm/W (200 lm/Leuchte)
- warmweiß (ca. 3000 K)
- Anschlussleitung 2,4 m mit LED 24 Stecker
- passende LED-Trafo siehe Seite 58
(nicht im Lieferumfang enthalten !)

QUADRO - LED



QUADRO - LED Einbau- oder Aufbaustrahler

€ 38



- **Homogenes Flächenlicht (keine Punkte!)**
- 4 W (entspricht ca. Halogen 20W)
- 57 lm/W (228 lm/Leuchte)
- warmweiß (ca. 3000K)
- 2,5 m Anschlussleitung mit LED-24 Stecker
- Ausschnittmaß bei Einbau: Ø 68 mm
- passende LED-Trafo siehe Seite 58
(nicht im Lieferumfang enthalten !)

AUFBAURAHMEN für Quadro - LED

€ 5



- Stärke 13,5 mm
- inklusive Befestigungsschrauben
- Edelstahl - Optik

KABELKANAL

€ 5

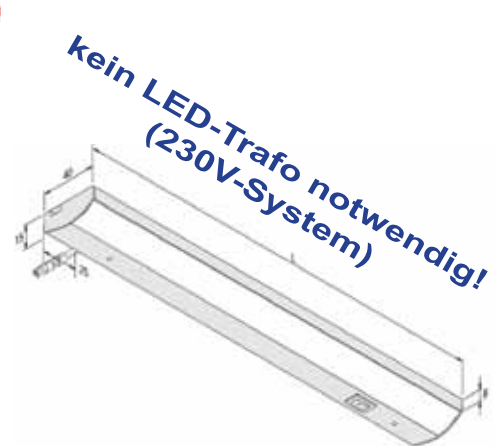


- Einfache Montage durch Klebeband
- Edelstahl - Optik



AKTIONEN - Lichtsysteme

ModuLite F LED



ModuLite F LED Unterbauleuchte



Sehr einfache Montage!

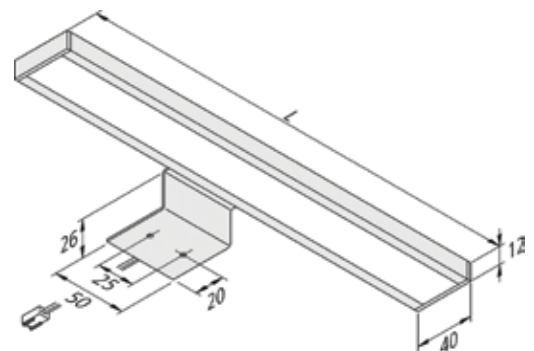


Abstandsfreie Kopplung der Leuchte möglich !!

| | |
|--------------------------------------|-------|
| Länge 450 mm (8 W) | € 68 |
| Länge 600 mm (10 W) | € 79 |
| Länge 900 mm (15W) | € 112 |
| Länge 1.200 mm (18W) | € 132 |
| Netzanschlussleitung Eurostecker 2 m | € 5 |
| Verbindungsleitung 0,5 m | € 6 |

- Leuchte inkl. Schalter
- 70 lm/W (z.B. Länge 600mm: 700 lm/Leuchte)
- warmweiß (ca. 3000K)
- Achtung! Anschlussleitung und evtl. notwendige Verbindungsleitungen nicht im Lieferumfang enthalten !!

LUGANO LED



LUGANO LED Aufbauleuchte Länge 600mm

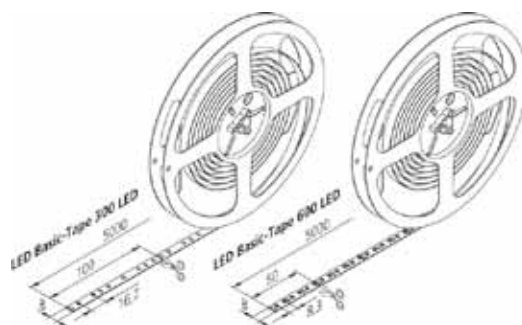
€ 119



- 12,5 W (entspricht ca. 60W Halogen)
- 51 lm/W (640lm/Leuchte)
- warmweiß (ca. 3000K)
- Anschlussleitung 2,3m mit LED 24-Stecker
- passende LED-Trafo siehe Seite 58
(nicht im Lieferumfang enthalten !)

AKTIONEN - Lichtsysteme

LED-Streifen



LED-Streifen auf ROLLE



| | |
|---|-------|
| LED 300 Streifen Rolle 5 m (20W = 4W/lfm) | € 119 |
| LED 600 Streifen Rolle 5 m (40W = 8W/lfm) | € 195 |
| LED 300 zugeschnitten pro lfm | € 39 |
| LED 600 zugeschnitten pro lfm | € 69 |
| Anschlussleitung 2500 mm | € 5 |
| Verbindungsleitung 50 mm | € 3 |
| Verbindungsclip | € 2 |

- Schnelle und einfache Montage durch doppelseitiges Klebeband
- Streifen **kürzbar** (siehe Skizze oben)
- **Verbindung mittels Clip ohne Löten möglich**
- warmweiß (ca. 3000K)
- ca. 67 lm/W (268 bzw. 536 lm/Meter)
- ohne Anschlussleitung
- ohne Silikon-Ummantelung
- passende LED-Trafo siehe unten (nicht im Lieferumfang enthalten !)

AKTIONEN - Zubehör LED-Leuchten

TRAFO LED



| | |
|---------------|------|
| Trafo LED 15W | € 35 |
| Trafo LED 30W | € 55 |

- Leistung: 1 bis 15 W bzw. 1 bis 30 W
- 12-fach Verteiler
- 2 m Anschlussleitung

TIP SWITCH - Schalter



| | |
|--------------------|------|
| Berührungsschalter | € 29 |
|--------------------|------|

- Leistung: max. 250 W
- Schalten durch einfaches Berühren einer Metalloberfläche
- Trafo wird bei Tip Switch-Schalter einfach angesteckt
- Inkl. 1 m Anschlussleitung u. 2 m Sensorleitung

SENSOR - KOPF



- | | |
|--|-----|
| | € 9 |
|--|-----|
- Inkl. 2 m Sensorleitung
 - Optik: chrom-matt
 - z.B. für Tip-Switch bei „QUADRO LED“
 - 6 mm Bohrung

AKTIONS - Lichtsysteme**Leuchte TURIN**

| Länge x Breite x Höhe | Watt | |
|-----------------------|------|------|
| 355 x 85 x 28 mm | 8 | € 29 |
| 580 x 85 x 28 mm | 13 | € 35 |
| 913 x 85 x 28 mm | 21 | € 39 |
| 1213 x 85 x 28 mm | 28 | € 49 |

- Küchenunterbauleuchte schwenkbar
- inkl. Schalter und 1,7 m Zuleitung
- Leuchtmittel T5
- Gehäusefarbe: silbergrau-metallic

SPOT FLACH RUND edelstahl

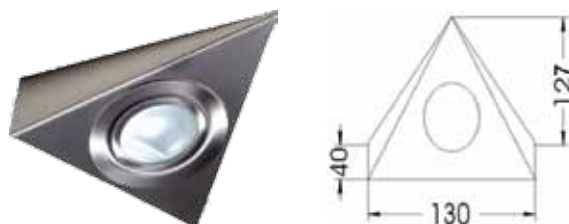
| Außendurchmesser: Ø 72 mm | Watt | |
|---------------------------|------|-----|
| Ausschnittmaß: Ø 55-58 mm | 20 | € 9 |
| Einbautiefe: 19 mm | | |

- inkl. 2 m Anschlusskabel
- AMP- Stecker

SPOT FLACH QUADRO edelstahl

| Außenmaß: 73 x 73 mm | Watt | |
|------------------------|------|------|
| Ausschnittmaß: Ø 58 mm | 20 | € 15 |
| Einbautiefe: 19 mm | | |

- inkl. 2 m Anschlusskabel
- AMP- Stecker

DREIECKSLEUCHE edelstahl

| | Watt | |
|----------------------------|------|------|
| ▪ inkl. 2 m Anschlusskabel | 20 | € 18 |
| ▪ AMP- Stecker | | |

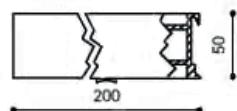
TRAFO für Spots oder Dreiecksleuchte

| | Watt | |
|---------------------------------------|------|------|
| Trafo 60 für 1 bis 3 Strahler | 60 | € 29 |
| Trafo 105 für 1 bis 5 Strahler | 105 | € 39 |

- inkl. 2 m Anschlusskabel
- inkl. Steckkupplung

TIP-SWITCH - Schalter (Details siehe Blatt 58)

€ 29

GLASBODEN - Leuchte

| | Länge | Watt | |
|----------------|---------|------|-------|
| GBL 45 | 450 mm | 8 | € 115 |
| GBL 60 | 600 mm | 13 | € 139 |
| GBL 90 | 900 mm | 21 | € 159 |
| GBL 120 | 1200 mm | 28 | € 195 |

- Leuchtmittel T5
- Anschlussleitung 2 m loses Ende
- mit Schalter
- Gehäuse: **Edelstahl-Optik** mit mattiertem Sicherheitsglas
- einfache Montage durch Befestigungsschiene