

**AKTIONS - Flachschild****Flachschild SL 60**

**Edelstahl-Blende** (abschraubbar)  
einfacher Tiefenausgleich

**Technische Daten:**

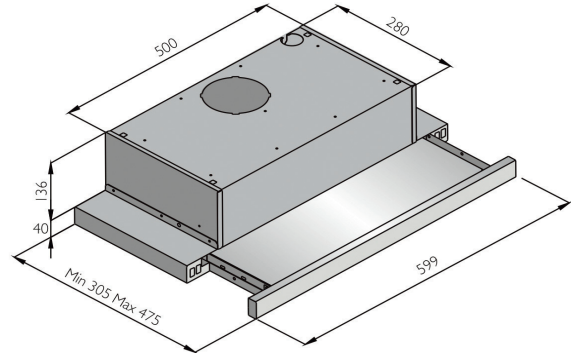
Luftleistung:	580 m <sup>3</sup> /h
Abluftstutzen:	Abgang Ø125 mm
Geräusch:	Min./Max. Normalbetrieb 57/68 dB(A)
Motor:	2 Motoren
Beleuchtung:	2 x 2 W LED
Filterart:	Metallfilter (spülmaschinengeeignet)
Regelung:	3 - stufig (Wippenschalter)
Betriebsart:	Abluft / Umluft (siehe Zubehör)

**SL 60** cm

€ 219

Nachkaufbares Sonderzubehör:

Aktivkohlefilter KF 100 (1 Paar)	€ 39
Umluftgitter (Anschluss rund Ø125 mm)	€ 15

**AKTIONS - Lüfterbaustein****Lüfterbaustein ASTEC 53cm****Technische Daten:**

Luftleistung:	800 m <sup>3</sup> /h
Abluftstutzen:	Abgang Ø150 mm (Reduzierung 150/125 mm beiliegend)
Geräusch:	Min./Max. Normalbetrieb 51/74 dB(A)
Beleuchtung:	2 x 1,1 W Power LED
Filterart:	Metallfilter (spülmaschinengeeignet)
Regelung:	5-Stufen-Elektronik mit 15 min. Nachlaufautomatik
Betriebsart:	Abluft / Umluft (siehe Zubehör)

**ASTEC 53** cm

€ 499

Nachkaufbares Sonderzubehör:

Aktivkohlefilter KF 100 (1 Paar)	€ 39
Umluftgitter (Anschluss rund Ø125 mm)	€ 15

