

AKTIONS - Deckenhauben

Deckenhaube HIGH LINE Umluft



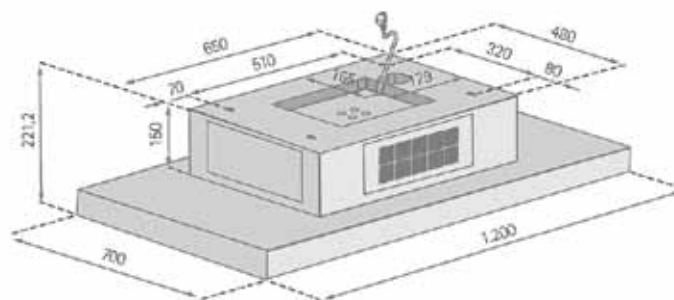
HIGH LINE UMLUFT ed./weiß **AP € 1.990**

Aktivkohle-Wabenfilter KF 912 (regen.bar) € 279
 Abluft-Adapter Edelstahl € 89
 DA-5-Jahres-Garantie (Fixpreis!) € 59

Technische Daten:

Randabsaugung

Luftleistung: 750 m³/h (EBM-Papst Motor)
 Luftaustritt: alle 4 Richtungen möglich (flexibel einstellbar)
 Geräusch: min./max. Normalbetrieb 63/74 dB(A)
 Beleuchtung: LED-Lichtband 34 Watt
 Filterart: Metallfilter (spülmaschinengeeignet)
 Regelung: 4-Stufen-Elektronik mit 15 min.
 Nachlaufautomatik **und Fernbedienung**
 (zusätzlich Sicherheitsabschaltung nach 4 Stunden)
 Betriebsart: Umluft
 Regenerierbarer Kohlefilter im Lieferumfang enthalten!
 Anm: Empfohlene Montagehöhe max. 2,50 m



Optional: Haube kann mit Abluft-Adapter auf Abluftbetrieb umgestellt werden (Anschluss: 222 x 89mm)

AKTIONS - Inselhauben

Inselhaube COMET ISOLA PREMIUM **COMET ISOLA PREMIUM** **AP € 1.590**

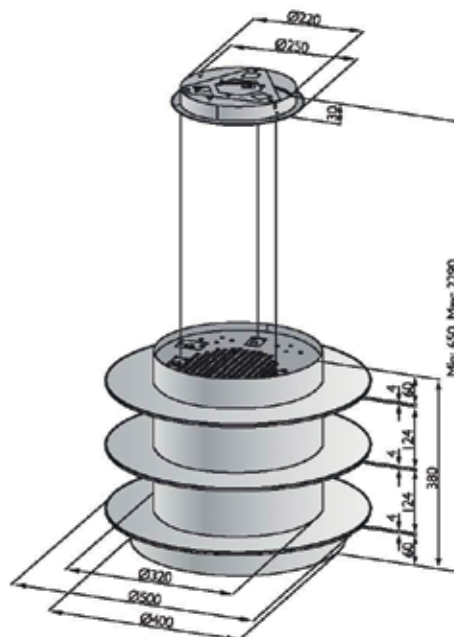
Edelstahl - Glas weiß

Aktivkohlefilter-Pad KF 750 (waschbar) € 45
 DA-5-Jahres-Garantie (Fixpreis!) € 59



Technische Daten:

Luftleistung: **900 m³/h**
 Motor: **EBM Papst Motor**
 Geräusch: min./max. Normalbetrieb 50/64 dB(A)
 Beleuchtung: 3 x 1,2 W Power LED
 Indirekte Ambientebeleuchtung (max. 13 W)
 Filterart: Edelstahl-Metallfilter (spülmaschinengeeignet)
 Regelung: 4-Stufen-LED-Elektronik mit 15 min.
 Nachlaufautomatik **und Fernbedienung**
 Betriebsart: **Umluft (kein Schacht)**
 Waschbare Kohlefilter im Lieferumfang enthalten!

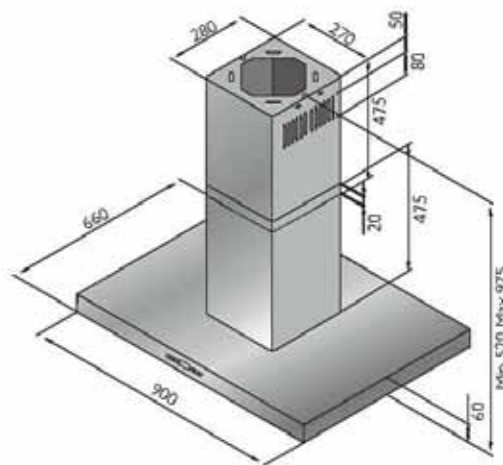


AKTIONS - Inselhauben**Inselhaube LUXOR ISOLA****LUXOR ISOLA** 90 x 66 cm ed. € 1.090Nachkaufbares Sonderzubehör:

Aktivkohlefilter KF 300	€	45
Abluftstutzen Ø150 mm mit Rückstauklappe AST150	€	19
Umluftblech	€	35
DA-5-Jahres-Garantie (Fixpreis!)	€	59

Technische Daten:**Randabsaugung**

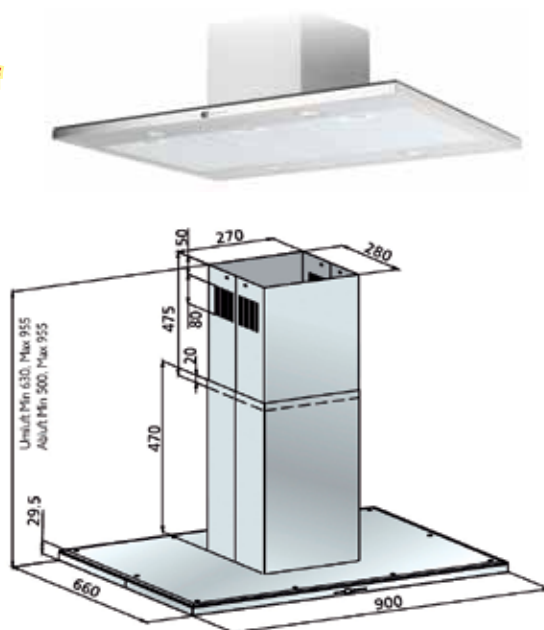
Luftleistung:	800 m³/h
Abluftstutzen:	Abgang Ø150 mm (Reduzierung 150/125 mm beiliegend)
Geräusch:	Min./Max. Normalbetrieb 54/63 dB(A)
Beleuchtung:	4 x 20 W Halogen
Filterart:	Metallfilter (spülmaschinengeeignet)
Regelung:	5-Stufen-Elektronik mit 15 min. Nachlaufautomatik
Betriebsart:	Abluft / Umluft (siehe Zubehör)

**Inselhaube IRIS ISOLA****Glasplatte mit Facettenschliff****dezenete LED - Schachtbeleuchtung****IRIS ISOLA** 90 x 66 cm Glas schwarz € 1.290Nachkaufbares Sonderzubehör:

Aktivkohlefilter KF 300	€	45
Abluftstutzen Ø150 mm mit Rückstauklappe AST150	€	19
Umluftblech	€	35
DA-5-Jahres-Garantie (Fixpreis!)	€	59

Technische Daten:

Luftleistung:	800 m³/h
Abluftstutzen:	Abgang Ø150 mm (Reduzierung 150/125 mm beiliegend)
Geräusch:	Min./Max. Normalbetrieb 53/65 dB(A)
Beleuchtung:	4 x 1,5 W LED
Filterart:	Metallfilter (spülmaschinengeeignet)
Regelung:	5-Stufen-Elektronik mit 15 min. Nachlaufautomatik
Betriebsart:	Abluft / Umluft (siehe Zubehör)



AKTIONEN - Inselhauben

Inselhaube LOUIS



Sandglas

Technische Daten:

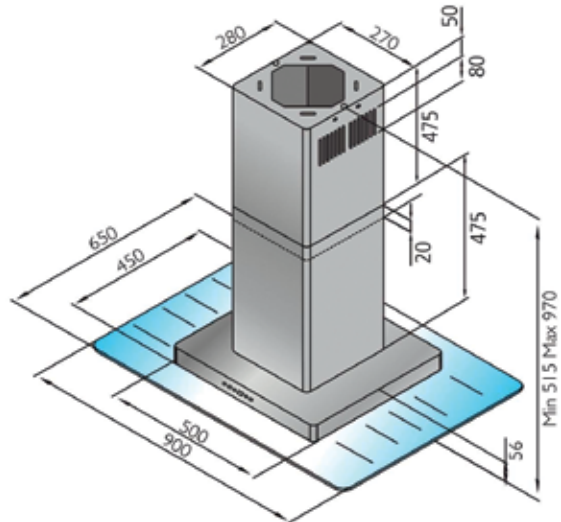
Randabsaugung

Luftleistung:	800 m³/h
Abluftstutzen:	Abgang Ø150 mm (Reduzierung 150/125 mm beiliegend)
Geräusch:	Min./Max. Normalbetrieb 48/67 dB(A)
Beleuchtung:	4 x 20 W Halogen
Filterart:	Metallfilter (spülmaschinengeeignet)
Regelung:	5-Stufen-Elektronik mit 15 min. Nachlaufautomatik
Betriebsart:	Abluft / Umluft (siehe Zubehör)

LOUIS 90 x 65 cm ed. Sandglas € 949

Nachkaufbares Sonderzubehör:

Aktivkohlefilter KF 300	€ 45
Abluftstutzen Ø150 mm mit Rückstauklappe AST150	€ 19
Umluftblech	€ 35
DA-5-Jahres-Garantie (Fixpreis!)	€ 59



Inselhaube COLLINA



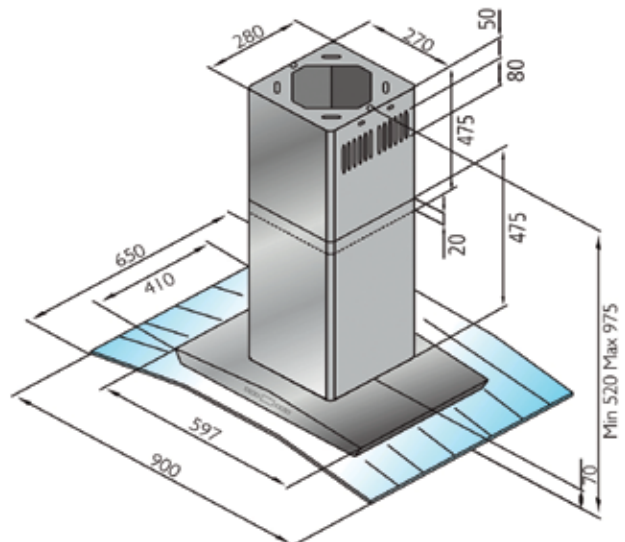
Technische Daten:

Luftleistung:	800 m³/h
Abluftstutzen:	Abgang Ø150 mm (Reduzierung 150/125 mm beiliegend)
Geräusch:	Min./Max. Normalbetrieb 55/65 dB(A)
Beleuchtung:	2 x 1,5W LED
Filterart:	Metallfilter (spülmaschinengeeignet)
Regelung:	5-Stufen-Elektronik mit 15 min. Nachlaufautomatik
Betriebsart:	Abluft / Umluft (siehe Zubehör)

COLLINA 90 x 65 cm ed. Klarglas € 1.095

Nachkaufbares Sonderzubehör:

Aktivkohlefilter KF 300	€ 45
Abluftstutzen Ø150 mm mit Rückstauklappe AST150	€ 19
Umluftblech	€ 35
DA-5-Jahres-Garantie (Fixpreis!)	€ 59



AKTIONEN - Inselhauben

Inselhaube EOS



Technische Daten:

Randabsaugung

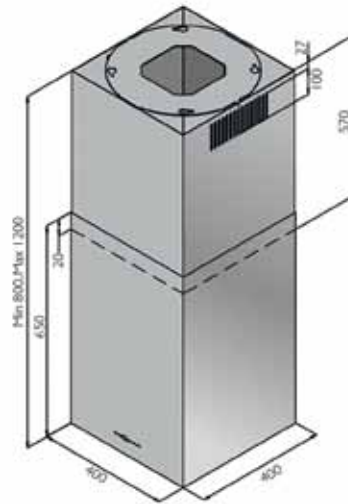
Luftleistung:	800 m ³ /h
Abluftstutzen:	Abgang Ø150 mm (Reduzierung 150/125 mm beiliegend)
Geräusch:	Min./Max. Normalbetrieb 48/54 dB(A)
Beleuchtung:	2 x 2W LED
Filterart:	Metallfilter (spülmaschinengeeignet)
Regelung:	5-Stufen-Elektronik mit 15 min. Nachlaufautomatik und Fernbedienung
Betriebsart:	Abluft / Umluft (siehe Zubehör)

EOS 40 x 40 cm ed.

€ 1.195

Nachkaufbares Sonderzubehör:

Aktivkohlefilter KF 300	€ 45
Abluftstutzen Ø150 mm mit Rückstauklappe AST150	€ 19
Umluftblech	€ 35
DA-5-Jahres-Garantie (Fixpreis!)	€ 59



Inselhaube MAGGIE



Technische Daten:

Luftleistung:	800 m ³ /h
Abluftstutzen:	Abgang Ø150 mm (Reduzierung 150/125 mm beiliegend)
Geräusch:	Min./Max. Normalbetrieb 51/63 dB(A)
Beleuchtung:	2 x 50 W Halogen
Filterart:	Waben Metallfilter (spülmaschinengeeignet)
Regelung:	5-Stufen-Elektronik mit 15 min. Nachlaufautomatik und Fernbedienung
Betriebsart:	Abluft / Umluft (siehe Zubehör)

MAGGIE Ø 40 cm ed.

€ 1.195

Nachkaufbares Sonderzubehör:

Aktivkohlefilter KF 300	€ 45
Abluftstutzen Ø150 mm mit Rückstauklappe AST150	€ 19
Umluftblech	€ 35
DA-5-Jahres-Garantie (Fixpreis!)	€ 59

