

## Kochfeld-Abzug **JUVENTUS** **NEU**



Abzugsplatten in Edelstahl und Schwarzglas im Lieferumfang enthalten!

### Induktions-Kochfeld:

- Bedienung:** Sensorbedienung mit 9 Leistungsstufen pro Kochzone
- Funktionen:** 2 x Booster-Funktion (rechte Kochzonen)  
Brücken-Funktion (linke Kochzonen) für Zusammenschalten der beiden Zonen - z.B. für Bräter  
4 x Zeitschaltuhr
- Sicherheit:** Topferkennung  
Restwärmeanzeige für jede Kochzone  
Kindersicherung
- Montage:** Aufsatz- und flächenbündige Montage möglich

**JUVENTUS (Sockelmotor)** € 2.399  
inkl. Sockelmotor für Ab- oder Umluft

**JUVENTUS Extern (ohne Motor)** € 2.199  
Externe Motoren siehe Seite 21  
(Umluftlösung mit EMI möglich)

Nachkaufbares Sonderzubehör:

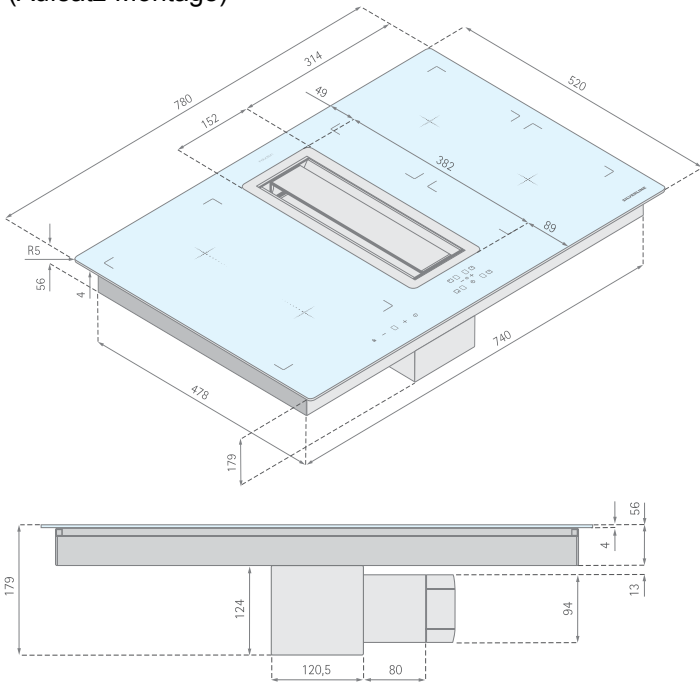
Umluft-Box inkl. Aktivkohle-Wabenfilter	€ 295
Aktivkohlefilter KF 811 (regenerierbar)	€ 95
DA-5-Jahres-Garantie (Fixpreis)	€ 59

### Kochfeld-Abzug:

- Luftleistung:** 700 m<sup>3</sup>/h (Sockelmotor) oder laut eingesetztem Externen Motor (Motoren siehe Seite 21)
- Regelung:** 4-Stufen-Touch-Control-LED Elektronik mit 15 min. Nachlaufautomatik und Fettfilterreinigungsanzeige
- Anschluss:** Flachkanal 222 x 89 mm  
Anschluss links oder rechts durch Drehen der Anschlussbox möglich
- Filterart:** Edelstahl-Metallfettfilter (spülmaschinengeeignet)
- Lautstärke:** Min./Max. Normalbetrieb 52/67 dB(A) (bei Betrieb mit Sockelmotor)
- Betriebsart:** Abluft- und Umluftbetrieb möglich (bei Umluftbetrieb zusätzlich Umluft-Box erforderlich)

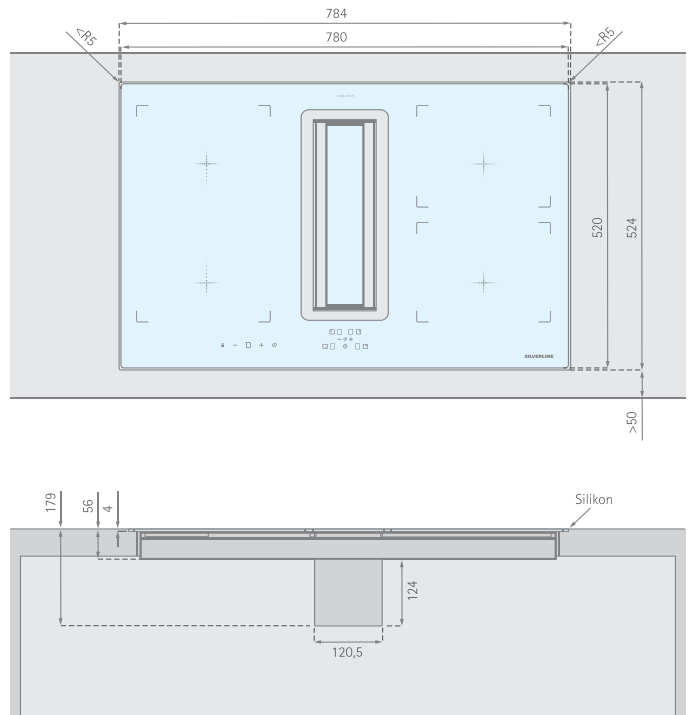
# Technische Daten JUVENTUS **NEU**

**Arbeitsplatten-Ausschnitt: 750 x 490 mm**  
(Aufsatz-Montage)



Anschluss links od. rechts durch Drehen der Anschlussbox möglich!

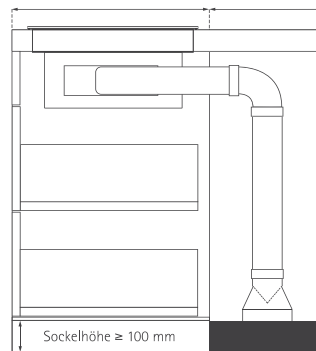
**Flächenbündiger Einbau**



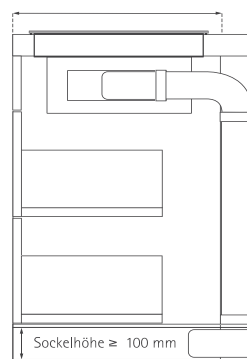
**Planungs-Beispiele:**



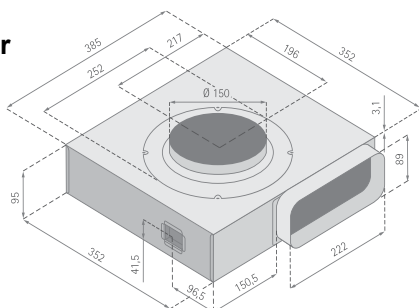
Beispiel Kücheninsel Umluft-Lösung



Beispiel Küchenzeile Abluft-Lösung



**Sockelmotor**



**Umluft-BOX**  
(Anschluss 222 x 89 mm)

