

Einbau-Herde **update**

Ausstattungsmerkmale:

- Beheizungssystem **Multifunktion3D Plus (5 Heizarten)**
- XXL-Backofen mit **GranitEmail**
- Schnellaufheizung automatisch
- Backofenbeleuchtung
- Kindersicherung
- Elektronik - Uhr
- **Vollglas-Innentür**
- Mitgeliefertes Zubehör: 1 x Universalpfanne, 1 x Kombirost



Bräter- u. 2-Kreis-Zone

Setpreis
Herd + **NKE 645 G17**
€ 895

Setpreis
Herd + **NKN 645 G17**
€ 965 **Abb.**



Klapptür mit Uhr
HEA 23 B 158 edelstahl

Versenkknebel

Hitzeschutzfenster max. 40°C

3-fach-Vollauszug mit Rastfunktion HEZ 368 306 € 129 nachrüstbar



Backwagen mit Uhr
HEB 23 C 156 edelstahl

€ 1.029

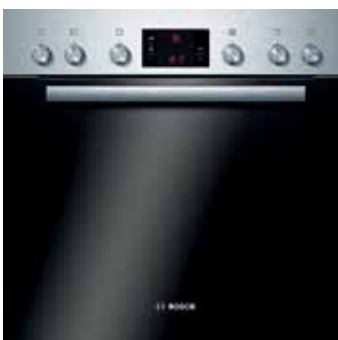
€ 1.099 **Abb.**

Versenkknebel

Backwagen



Symbolbild



Klapptür PYROLYSE mit Uhr
HEA 63 B 050 edelstahl

€ 1.210

€ 1.280 **Aktion Seite 10**

Versenkknebel

PYROLYSE (Selbstreinigungs-Technik)

3-fach-Vollauszug mit Rastfunktion HEZ 338 357 € 129 nachrüstbar

Einbau-Herde **basic**



Klapptür
HEN 201 W2 weiß

Setpreis
Herd + **NKE 645 G17**

€ 799

Setpreis
Herd + **NKN 645 G17**

€ 869 **Abb.**

- Ober-/Unterhitze
- Heißluft
- Unterhitze
- Umluftgrill
- variabler Großflächengrill
- variabler Kleinflächengrill
- Backofenbeleuchtung
- 1 x Universalpfanne, 1 x Kombirost



Klapptür
HEN 201 B2 braun

€ 799

€ 869 **Abb.**

- Ober-/Unterhitze
- Heißluft
- Unterhitze
- Umluftgrill
- variabler Großflächengrill
- variabler Kleinflächengrill
- Backofenbeleuchtung
- 1 x Universalpfanne, 1 x Kombirost

Backofen **update**

Ausstattungsmerkmale:

- Beheizungssystem **Multifunktion3D Plus (8 Heizarten)**
 - Ober-/Unterhitze, Unterhitze, 3D-Heißluft-Plus, Umluft-Infra-Grill, Variabler Großflächengrill, Variabler Kleinflächengrill, Auftauen, Pizzastufe
- XXL-Backofen mit **GranitEmail**
- Schnellaufheizung automatisch
- Backofenbeleuchtung
- Elektronik-Uhr
- Kindersicherung
- **Vollglas-Innentür**
- Hitzeschutzfenster max. 40°
- Mitgeliefertes Zubehör: 1 x Universalpfanne, 1 x Kombirost



Klapptür mit Uhr

HBA 33 B 150 edelstahl

€ 629

Aktion
Seite 4

Versenkknobel

3-fach-Vollauszug mit Rastfunktion HEZ 338 357 € 129 **nachrüstbar**

Ausstattungsmerkmale:

- Beheizungssystem **Multifunktion3D Plus (6 Heizarten)**
 - Ober-/Unterhitze, Unterhitze, 3D-Heißluft-Plus, Umluft-Infra-Grill, Variabler Großflächengrill, Heißluft-Eco
- XXL-Backofen mit **GranitEmail**
- Schnellaufheizung automatisch
- Backofenbeleuchtung
- Elektronik-Uhr
- Kindersicherung
- **Vollglas-Innentür**
- Premiumfenster max. 30°
- Mitgeliefertes Zubehör: 1 x Universalpfanne, 1 x Kombirost



Klapptür PYROLYSE mit Uhr

HBA 63 B 251 edelstahl

€ 899

Aktion
Seite 4

Versenkknobel

PYROLYSE (Selbstreinigungs-Technik)

3-fach-Vollauszug mit Rastfunktion HEZ 338 357 € 129 **nachrüstbar**

Zubehör Herde und Backöfen



3-fach-Vollauszug mit Rastfunktion HEZ 338 357

passend für: HEA 63B050, HBA 33B150, HBA 63B251

€ 129

Abb.

3-fach-Vollauszug mit Rastfunktion HEZ 368 306

passend für: HEA 23B158

€ 129

Abb.



Backblech emailliert Klappe HEZ 331 003

passend für: HEA 63B050, HBA 33B150, HBA 63B251

€ 31

Abb.

Backblech emailliert Klappe HEZ 361 000

passend für: HEA 23B158

€ 31

Abb.



Backblech emailliert Wagen HEZ 361 001

passend für: HEB 23C156

€ 31

Abb.

SERIE 8 Nische 60 cm

Besondere Ausstattungsmerkmale:

- 4D Heißluft
- intuitiver Bedienring
- Klapptür, Komfort-Tür, vollgedämpt
- gleiche Blendenhöhe wie Nische 45 cm

Dampf-Backofen

HSG 636 BS1 edelstahl

€ 1.790 Seite 43



Zusätzliche Ausstattung:

Dampfbackofen mit 12 Beheizungsarten

Assist-Funktion

TFT-Touchdisplay mit Klartextanzeige

1,3 Liter Wassertank

EcoClean-Ausstattung: Rückwand

Elektr. Temperaturregelung von 30°C bis 250°C

mitgeliefertes Zubehör:

1 x Rost, 1 x Backblech emailliert, 1 x Universalpfanne

3 x Dampfbehälter (1 x gelocht XL, 1 x gelocht S, 1 x ungelocht S)

3-fach-Vollauszug dampffähig nachrüstbar

HEZ 638 D 30

€ 199

AKTION!! beim Kauf von o.a. Dampfbackofen plus InduktionsKochstelle 4-teiliges Topfset **GRATIS!!**

Gültig, solange Vorrat reicht !



HEZ 390 042

3 Töpfe + 1 Pfanne

Backofen mit PYROLYSE

HBG 675 BS1 edelstahl

€ 1.149 Seite 46



Zusätzliche Ausstattung:

Selbstreinigungstechnik (**Pyrolyse**)

13 Heizarten

AutoPilot 10

Sensorbedienung mit Klartextanzeige

Elektr. Temperaturregelung von 30°C bis 300°C

mitgeliefertes Zubehör:

1 x Kombirost, 1 x Universalpfanne, 1 x Backblech emailliert

3-fach-Vollauszug pyrolysefähig nachrüstbar

HEZ 638 370

€ 199

Backofen mit Mikrowelle, Dampfstoß und PYROLYSE mit HOME CONNECT

HNG 676 4S6 edelstahl

€ 2.599 Seite 42



Zusätzliche Ausstattung:

Selbstreinigungstechnik (**Pyrolyse**)

Dampfstoß-Funktion

Backofen mit 14 Beheizungsarten

Assist-Funktion

PerfectRoast und PerfectBake

TFT-Touchdisplay mit Klartextanzeige

1 Liter Wassertank

Elektr. Temperaturregelung von 30°C bis 300°C

mitgeliefertes Zubehör:

1 x Kombirost, 1 x Backblech emailliert, 1 x Universalpfanne

Systemauszug 1 Ebene pyrolysefähig fix eingebaut !!

€ 0

SERIE 8 Nische 45 cm

Besondere Ausstattungsmerkmale:

- 4D Heißluft
- intuitiver Bedienring
- Klapptür, Komfort-Tür, vollgedämpt
- gleiche Blendenhöhe wie Nische 60 cm

Mikrowellen-Kompakt-Backofen mit PYROLYSE

CMG 676 BS1 edelstahl

€ 1.729 Seite 64



Auszug nicht nachrüstbar !!

Zusätzliche Ausstattung:

12 Beheizungsarten

Assist-Funktion

TFT-Touchdisplay mit Klartextanzeige

Pyrolyse

Spezialglas-Innentür für Mikrowelle

Elektr. Temperaturregelung von 30°C bis 300°C

mitgeliefertes Zubehör:

1 x Kombirost, 1 x Universalpfanne

Kompakt-Dampf-Backofen

CSG 636 BS1 edelstahl

€ 1.790 Seite 66



Zusätzliche Ausstattung:

Kompakt-Dampf-Backofen mit 12 Beheizungsarten

Assist-Funktion, TFT-Touchdisplay mit Klartextanzeige

EcoClean-Ausstattung: Rückwand, 1 Liter Wassertank

Elektr. Temperaturregelung von 30°C bis 250°C

mitgeliefertes Zubehör:

1 x Rost, 1 x Backblech emailliert, 1 x Universalpfanne

3 x Dampfbehälter (1 x gelocht XL, 1 x gelocht S, 1 x ungelocht S)

1-fach-Vollauszug dampffähig nachrüstbar

HEZ 638 D 18

€ 74

Kompakt-Dampf-Backofen mit HOME CONNECT

CSG 656 RS6 edelstahl

€ 2.199 Seite 66



Zusätzliche Ausstattung:

Kompakt-Dampf-Backofen mit 14 Beheizungsarten

Assist-Funktion, TFT-Touchdisplay mit Klartextanzeige

PerfectRoast und PerfectBake, 1 Liter Wassertank

EcoCleanDirect-Ausstattung: Seitenwände, Decke, Rückwand

Elektr. Temperaturregelung von 30°C bis 250°C

mitgeliefertes Zubehör:

1 x Rost, 1 x Backblech emailliert, 1 x Universalpfanne

3 x Dampfbehälter (1 x gelocht XL, 1 x gelocht S, 1 x ungelocht S)

1-fach-Vollauszug dampffähig fix eingebaut !!

€ 0

Wärmeschublade Höhe 14 cm

BIC 630 NS1 edelstahl

€ 650 Seite 69



in Verbindung mit o.a. Geräten Nische 45 cm der **Serie 8** ergibt **gleiche Höhe und Optik** wie Geräte Nische 60 cm **Serie 8**



Mikrowelle mit Grill, Hoch- und Oberschrank 60 cm Türanschlag links

BEL 634 GS1 edelstahl Nischenhöhe 38 cm

€ 925 Seite 72

Mikrowelle mit Grill, Hoch- und Oberschrank 60 cm Türanschlag rechts

BER 634 GS1 edelstahl Nischenhöhe 38 cm

€ 925 Seite 72

Induktions-Kochstellen (Sensor)

Einzelpreis



60 cm Umlaufender Rahmen, 4 Induktions-Kochstellen

PIF 645 BB1E Ausschnittmaß: 56 x 50 cm

€ 789 **Aktion S. 4**

Touch-Select-Bedienung, 2-stufige Restwärmeanzeige je Kochzone, Sicherheitsabschaltung, Kindersicherung, PowerBoost-Funktion für alle Kochzonen, 1 automatisch zuschaltbare Bräterzone, Timer mit Abschaltfunktion je Kochzone, Wischschutzfunktion, Topferkennung



60 cm Comfort-Profil, dekorlos mit 4 Induktions-Kochstellen

PIF 675 DC1E Ausschnittmaß: 56 x 49-50 cm

€ 1.090 **Seite 110**

Direct-Select-Premium-Bedienung, 2-stufige Restwärmeanzeige je Kochzone, Sicherheitsabschaltung, Kindersicherung, PowerBoost-Funktion für alle Kochzonen, 1 automatisch zuschaltbare Bräterzone, Timer mit Abschaltfunktion je Kochzone, Timer und Stoppuhr, Wischschutzfunktion, Topferkennung, Bratsensor



PerfectFry Bratsensor mit 5 Temperaturstufen für alle Kochzonen

PIF 601 DC1E Ausführung **flächenbündig**

€ 1.090 **Seite 110**



60 cm Comfort-Profil, dekorlos mit 4 Induktions-Kochstellen

PXY 675 DC1E edelstahl Ausschnittmaß: 56 x 49-50 cm

€ 1.390 **Seite 109**

Zusätzliche Ausstattung zu PIF 675 DC1E:
2 FlexKochzonen mit Erweiterungsfunktion, Move-Funktion

PXY 601 DC1E Ausführung **flächenbündig**

€ 1.390 **Seite 109**



80 cm Comfort Profil, dekorlos mit 4 Induktions-Kochstellen

PXY 875 DC1E edelstahl Ausschnittmaß: 75-78 x 49-50 cm

€ 1.499 **Seite 106**

Zusätzliche Ausstattung zu PIF 675 DC1E:
2 FlexKochzonen mit Erweiterungsfunktion, Move-Funktion

PXY 801 DC1E Ausführung **flächenbündig**

€ 1.499 **Seite 106**

Induktions-Kochstellen mit integriertem Dunstabzug



80 cm Comfort Profil, dekorlos mit 4 Induktions-Kochstellen

PXX 875 D34E edelstahl Ausschnittmaß: 78 x 50 cm

€ 4.590 **Seite 103**

Zusätzliche Ausstattung zu PIF 675 DC1E:
2 FlexKochzonen mit Erweiterungsfunktion, Move-Funktion
PerfectCook-Kochsensor nachrüstbar (HEZ 39 050 € 187)

PXX 801 D34E Ausführung **flächenbündig**

€ 4.590 **Seite 103**

Umluft-Set

HEZ 381 500

€ 399

Seite 102

Abluft-Set

HEZ 381 400

€ 99

Seite 102



Sondermodell Kochfeld-Abzug JUVENTUS siehe Seite 17

Zubehör für FlexInduktion-Kochstellen



Grillplatte (Seite 396)

HEZ 390 522

€ 229



Teppan Yaki groß (Seite 396)

HEZ 390 512

€ 399

Kochstellen (Sensor)



60 cm Umlaufender Rahmen

PKN 645 D17 Ausschnittmaß: 56 x 49-50 cm

€ 439 [Aktion S. 2](#)

Touch-Select-Bedienung, 4 HighSpeed Kochzonen mit zuschaltbarer Bräter- und Zweikreis-Kochzone, Ankoch-Elektronik, TopControl-Digitalanzeige, ReStart, 2-stufige Restwärmeanzeige je Kochzone, Hauptschalter, Sicherheitsabschaltung, Kindersicherung, Zonenerweiterung über separate Sensortaste, 17 Leistungsstufen



60 cm Comfort-Profil, dekorlos

PKN 675 DP1D Ausschnittmaß: 56x50 cm

€ 769 [Seite 113](#)

Direct-Select-Premium-Bedienung, 4 HighSpeed Kochzonen mit zuschaltbarer Bräter- und Zweikreis-Kochzone, Stoppuhr für Kochfeld, TopControl-Digitalanzeige, 2-stufige Restwärmeanzeige je Kochzone, Hauptschalter, Sicherheitsabschaltung, Kindersicherung, Wischschutzfunktion, 17 Leistungsstufen, ReStart-Funktion

PKN 601 DP1D Ausführung **flächenbündig**

€ 769 [Seite 113](#)



**Umlaufender
Rahmen**



**Comfort
Profil**

Mikrowelle



Mikrowelle, Oberschrank 50 cm inkl. Einbaurahmen

HMT 75 M 551 edelstahl

€ 475 [Seite 73](#)



Mikrowelle, Hoch- und Oberschrank 60 cm inkl. Einbaurahmen

HMT 75 M 654 edelstahl

€ 495 [Seite 73](#)

Dunstabzüge

Flachschild

DFR 067 A50 max. Lüfterleistung 740 m³/h, Geräsch: 55dB
inkl. Teleskopauszug, Beleuchtung: Power-LED

€ 579 [Seite 176](#)

DSZ 4565 Starter-Set für Umluftbetrieb (inkl. Kohlefilter)

€ 75 [Seite 402](#)

DSZ 4655 Griffleiste Edelstahl

€ 48 [Seite 404](#)

Sondermodell Flachschild



[siehe Blatt 32](#)

Lüfterbaustein

DHL 755 B max. Lüfterleistung 650 m³/h Ausschnittmaß: 70 x 35 cm

€ 495 [Seite 178](#)

DHL 555 B max. Lüfterleistung 650 m³/h Ausschnittmaß: 50 x 35 cm

€ 399 [Seite 179](#)

DHZ 7305 Kohlefilter für DHL 755 B / DHL 555 B (nur bei Umluft)

€ 75 [Seite 402](#)

Dunstabzug mit Klappe (60 cm Zwischenbauhaube)

DHE 645 M max. Lüfterleistung 360 m³/h Zwischenbaumaß: 60 cm

€ 330 [ohne Abb.](#)

Unterbauhaube

DUL 62 FA50 max. Lüfterleistung 230 m³/h Breite: 60 cm

€ 235 [Abb.](#)



Wand- und Inselhauben siehe Blatt 17-34

Kühlen - Gefrieren Nische 177,5 cm



KIN 86 AF 30 € 1.490

(Seite 235)



- Verbrauch 221 kWh/Jahr
- Nutzinhalt gesamt 255 Liter
- 67 Liter Gefrierraum ****
- **NoFrost**
- Touch Control (Elektronische Temp.regelung digital)
- Metall-Applikationen
- Getrennte Temp.regelung für Kühl- und Gefrierraum
- VitaFresh plus Schublade für Obst und Gemüse
- 5 Abstellflächen aus Sicherheitsglas (4 höhenverstellbar)
- **Achtung Frontmaße siehe Seite 261!**



KIC 82 AF 30 € 1.390

(Seite 234)



- Verbrauch 198 kWh/Jahr
- Nutzinhalt gesamt 284 Liter
- 34 Liter Gefrierfach ****
- 98 Liter Kellerzone von +6° bis +14° regelbar mit einer Schublade
- Getrennte Temp.regelung für Kühl- und Gefrierraum
- VitaFresh plus Schublade für Obst und Gemüse
- Touch Control (Elektronische Temp.regelung digital)
- 3 Abstellflächen aus Sicherheitsglas (2 höhenverstellbar)



KIL 82 AF 30 € 1.195

(Seite 236)



- Verbrauch 209 kWh/Jahr
- Nutzinhalt gesamt 286 Liter
- Touch Control (Elektronische Temp.regelung digital)
- Metall-Applikationen
- VitaFresh plus Schublade für Obst und Gemüse
- 5 Abstellflächen aus Sicherheitsglas (4 höhenverstellbar)
- 34 Liter Gefrierfach ****



KIR 81 AF 30 € 1.195

(Seite 236)



- Verbrauch 116 kWh/Jahr
- Nutzinhalt gesamt 319 Liter
- Touch Control (Elektronische Temp.regelung digital)
- Metall-Applikationen
- VitaFresh plus Schublade für Obst und Gemüse
- 7 Abstellflächen aus Sicherheitsglas (6 höhenverstellbar)
- Flaschenrost glanzverchromt



KIV 38 V20 FF € 999

(Seite 237)



- Verbrauch 275 kWh/Jahr
- Nutzinhalt gesamt 276 Liter
- 59 Liter Gefrierraum ****
- Drehwähler für Temp.regelung
- 5 Abstellflächen aus Sicherheitsglas (4 höhenverstellbar)
- **Schleppscharnier!**

Nische 140 cm



KIF 52 AF 30 € 1.229

(Seite 243)



- Verbrauch 196 kWh/Jahr
- Nutzinhalt gesamt 204 Liter
- 15 Liter Gefrierfach ****
- **0° Zone (VitaFresh pro)**
- Touch Control (Elektronische Temp.regelung digital)
- Metall-Applikationen
- 4 Abstellflächen aus Sicherheitsglas (3 höhenverstellbar)

KIF 51 AF 30 € 1.229

(Seite 243)

- **ohne Gefrierfach!**
- Verbrauch 124 kWh/Jahr
- Nutzinhalt gesamt 222 Liter

(ohne Abb.)

Nische 122,5 cm



KIL 42 AF 30 € 869

(Seite 247)



- Verbrauch 172 kWh/Jahr
- Nutzinhalt gesamt 195 Liter
- 15 Liter Gefrierfach ****
- Touch Control (Elektronische Temp.regelung digital)
- Metall-Applikationen
- VitaFresh plus Schublade für Obst und Gemüse

KIR 41 AF 30 € 869

(Seite 246)

▪ **ohne Gefrierfach!**

- Verbrauch 105 kWh/Jahr
- Nutzinhalt gesamt 211 Liter

(ohne Abb.)

KIL 24 V 60 € 719

(Seite 248)



- Verbrauch 174 kWh/Jahr
- Nutzinhalt gesamt 200 Liter
- 17 Liter Gefrierfach ****
- Drehwähler für Temp.regelung
- 5 Abstellflächen aus Sicherheitsglas (4 höhenverstellbar)



KIR 24 V 60 € 719

(Seite 248)

▪ **ohne Gefrierfach!**

- Verbrauch 103 kWh/Jahr
- Nutzinhalt gesamt 211 Liter

(ohne Abb.)

Nische 88 cm



KIL 18 V 60 € 629

(Abb.)



- Verbrauch 150 kWh/Jahr
- Nutzinhalt gesamt 129 Liter
- 17 Liter Gefrierfach ****
- 3 Abstellflächen aus Sicherheitsglas (2 höhenverstellbar)

KIR 18 V 60 € 629

(Abb.)

▪ **ohne Gefrierfach!**

- Verbrauch 96 kWh/Jahr
- Nutzinhalt gesamt 150 Liter

(ohne Abb.)

Gefriergeräte



GIV 21 AF 30 € 789

(Seite 257)



- Verbrauch 157 kWh/Jahr
- Nutzinhalt gesamt 97 Liter
- Big Box
- Optische Warnanzeige
- Akustischer Alarm
- Lagerzeit bei Störung: 22 Std.



GIV 11 AF 30 € 769

(Seite 258)



- Verbrauch 144 kWh/Jahr
- Nutzinhalt gesamt 72 Liter
- Optische Warnanzeige
- Akustischer Alarm
- Lagerzeit bei Störung: 22 Std.

Nische 102,5 cm



KIL 20 V 60 € 699

(Seite 251)



- Verbrauch 160 kWh/Jahr
- Nutzinhalt gesamt 158 Liter
- 17 Liter Gefrierfach ****
- 4 Abstellflächen aus Sicherheitsglas (3 höhenverstellbar)

KIR 20 V 60 € 699

(Seite 251)

▪ **ohne Gefrierfach!**

- Verbrauch 99 kWh/Jahr
- Nutzinhalt gesamt 181 Liter

(ohne Abb.)

Unterbaugeräte



KUL 15 A 65 € 829

(Seite 259)



Höhe 82 cm

- Verbrauch 140 kWh/Jahr
- Nutzinhalt gesamt 123 Liter
- 15 Liter Gefrierfach ****
- 2 Abstellflächen aus Sicherheitsglas (1 höhenverstellbar)

KUR 15 A 65 € 829


(Seite 259)



▪ **ohne Gefrierfach!**

- Verbrauch 92 kWh/Jahr
- Nutzinhalt gesamt 137 Liter

(ohne Abb.)



Geschirrspüler **mit Edelstahl-Innenraum u. Wärmetauscher** = HomeConnect

60 cm	Integriert	Höhe 86,5 cm (XXL Großraum-Geschirrspüler)					
SBI 68 TS06 ed.	A+++	 +Zeolith / 9,5 Liter	42dB	VarioFlexPro mit VarioladePro	€ 1.299	Seite 352	
60 cm Vollintegriert	A+++	 +Zeolith / 7,5 Liter	42dB	VarioFlexPro mit VarioladePro	€ 1.399	Seite 344	
SBV 88 TX36				EmotionLight TimeLight			
SBV 46 MX03	A++	9,5 Liter	44dB	VarioFlex mit Variolade	€ 899	Seite 346	
				InfoLight			

60 cm	Integriert	Höhe 81,5 cm					
SMI 68 TS06 ed.	A+++	 +Zeolith / 9,5 Liter	42dB	VarioFlexPro mit VarioladePro	€ 1.299	Seite 352	
60 cm Vollintegriert	A+++	 +Zeolith / 7,5 Liter	42dB	VarioFlexPro mit VarioladePro	€ 1.399	Seite 344	
SMV 88 TX36				EmotionLight TimeLight			

60 cm	Integriert	Höhe 81,5 cm					
SMI 46 IS03 ed.	A++	9,5 Liter	44dB	VarioFlex-Korbsystem	€ 829	Seite 354	
SMI 46 MS03 ed.	A++	9,5 Liter	44dB	VarioFlex mit Variolade	€ 879	Seite 354	
SMI 46 MM03 br.	A++	9,5 Liter	44dB	VarioFlex mit Variolade	€ 879	Seite 354	
SMI 46 MW03 w	A++	9,5 Liter	44dB	VarioFlex mit Variolade	€ 879	Seite 354	

60 cm Vollintegriert	A++	Höhe 81,5 cm					
SMV 46 IX03		9,5 Liter	44dB	VarioFlex-Korbsystem InfoLight	€ 829	Seite 347	
SMV 46 MX03	A++	9,5 Liter	44dB	VarioFlex mit Variolade InfoLight	€ 879	Seite 346	

45 cm	Integriert	Höhe 81,5 cm					
SPI 69 T85 ed.	A+++	 +Zeolith / 9,5 Liter	44dB	VarioFlexPro mit VarioladePro	€ 1.059	Seite 361	
45 cm Vollintegriert	A+++	 +Zeolith / 9,5 Liter	44dB	VarioFlexPro mit VarioladePro	€ 1.059	Seite 358	
SPV 69 T80				EmotionLight TimeLight			

45 cm	Integriert	Höhe 81,5 cm					
SPI 50 E95 ed.	A+	9,5 Liter	46dB	Vario-Korbsystem	€ 769	Seite 362	
45 cm Vollintegriert	A+	9,5 Liter	46dB	Vario-Korbsystem InfoLight	€ 769	Seite 360	
SPV 50 E90							

Sonderzubehör zu Geschirrspüler

SGZ 1010		Schlauchverlängerung 2m Zu- und Ablauf	€ 45	Seite 414
SMZ 5005 (für optimale Befestigung)		Verblendungssatz für SMI / SMV -Modelle	€ 24	Seite 414
SMZ 5015 (für optimale Befestigung)		Verblendungssatz für SBI / SBV -Modelle	€ 34	Seite 415
SMZ 5025	edelstahl	Umrüstsatz 60 cm für SMI / SBI -Modelle	€ 95	Seite 415
SMZ 2055	edelstahl	Vorsatztür 60 cm für SMV / SBV -Modelle	€ 129	Seite 415
SMZ 5100	Variobesteckkorb	für SMI / SMV / SBI / SBV -Modelle mit Variolade	€ 24	Seite 414
SPZ 5100	Variobesteckkorb	für SPI / SPV -Modelle mit Variolade	€ 24	Seite 414

Weinklimaschränke

Einbau Nische 122 cm



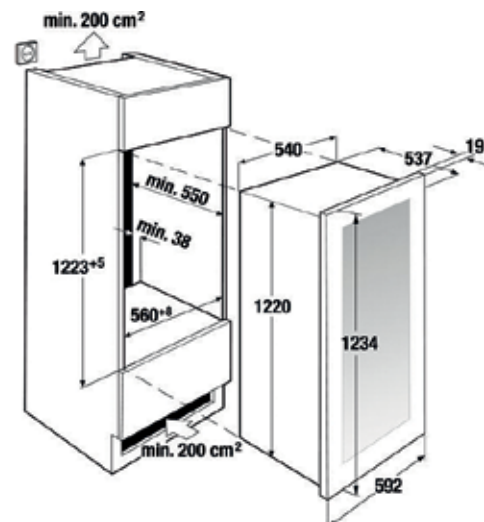
EWK 1220-0-2 Z * **AP € 1.690,00**

Beschreibung

- Design Edelstahl
- Elektronische Temperaturregelung und - anzeige
- Kapazität für bis zu 89 Flaschen
- 8 Holzauzüge, herausziehbar
- 1 Holztagere 45° zur Präsentation
- Glastür mit Edelstahlrahmen und UV-Schutz
- Türanschlag wechselbar
- Umluft-Kühlsystem mit Ventilator
- 2 Temperaturzonen (mit Raumtrenner)
- Oberes Fach: 5°C bis 12°C
- Unteres Fach: 12°C bis 22°C
- Wasserbehälter zur zusätzlichen Befeuchtung
- Bügelgriff eckig Edelstahl

Technische Daten

- 263 kWh Energieverbrauch pro Jahr
- 39 dB Geräuschpegel



Unterbau



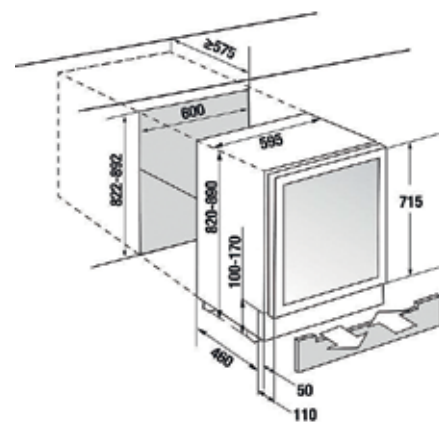
UWK 8200-1-2 Z **€ 1.790,00**

Beschreibung

- Design Glas Schwarz
- Elektronische Temperaturregelung und - anzeige
- Kapazität für bis zu 46 Flaschen
- 4 Holzauzüge, herausziehbar
- Schwarze Glastür mit UV-Schutz
- Türanschlag wechselbar
- Umluft-Kühlsystem mit Ventilator
- 2 Temperaturzonen (mit Raumtrenner)
- Oberes Fach: 5°C bis 10°C
- Unteres Fach: 10°C bis 18°C
- Wasserbehälter zur zusätzlichen Befeuchtung
- Unterbaufähig, vorderes Lüftungsgitter abnehmbar
- Griff Edelstahl

Technische Daten

- 145 kWh Energieverbrauch pro Jahr
- 42 dB Geräuschpegel



* Be- und Entlüftung von min. 200 cm² im Sockelbereich