

Weinklimaschränke

Einbau Nische 122 cm



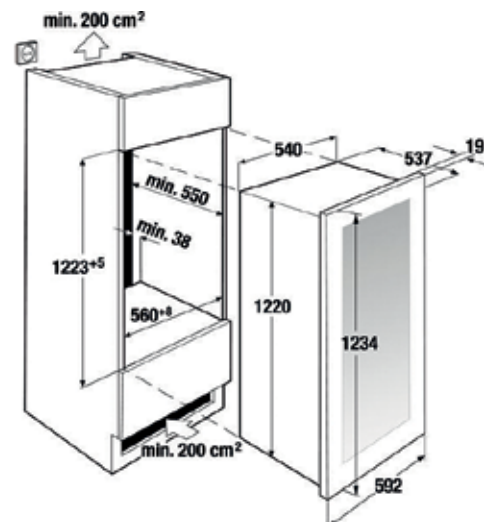
EWK 1220-0-2 Z * **AP € 1.690,00**

Beschreibung

- Design Edelstahl
- Elektronische Temperaturregelung und - anzeige
- Kapazität für bis zu 89 Flaschen
- 8 Holzauzüge, herausziehbar
- 1 Holztagere 45° zur Präsentation
- Glastür mit Edelstahlrahmen und UV-Schutz
- Türanschlag wechselbar
- Umluft-Kühlsystem mit Ventilator
- 2 Temperaturzonen (mit Raumtrenner)
- Oberes Fach: 5°C bis 12°C
- Unteres Fach: 12°C bis 22°C
- Wasserbehälter zur zusätzlichen Befeuchtung
- Bügelgriff eckig Edelstahl

Technische Daten

- 263 kWh Energieverbrauch pro Jahr
- 39 dB Geräuschpegel



Unterbau



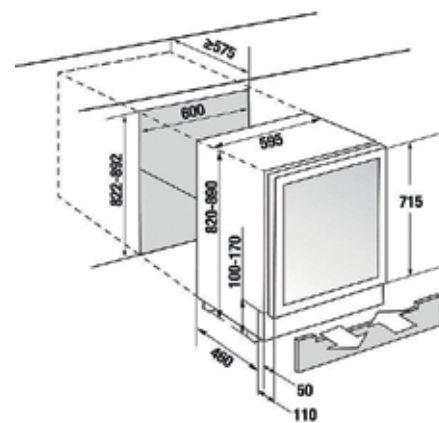
UWK 8200-1-2 Z **€ 1.790,00**

Beschreibung

- Design Glas Schwarz
- Elektronische Temperaturregelung und - anzeige
- Kapazität für bis zu 46 Flaschen
- 4 Holzauzüge, herausziehbar
- Schwarze Glastür mit UV-Schutz
- Türanschlag wechselbar
- Umluft-Kühlsystem mit Ventilator
- 2 Temperaturzonen (mit Raumtrenner)
- Oberes Fach: 5°C bis 10°C
- Unteres Fach: 10°C bis 18°C
- Wasserbehälter zur zusätzlichen Befeuchtung
- Unterbaufähig, vorderes Lüftungsgitter abnehmbar
- Griff Edelstahl

Technische Daten

- 145 kWh Energieverbrauch pro Jahr
- 42 dB Geräuschpegel



* Be- und Entlüftung von min. 200 cm² im Sockelbereich