

HEZ 381 500

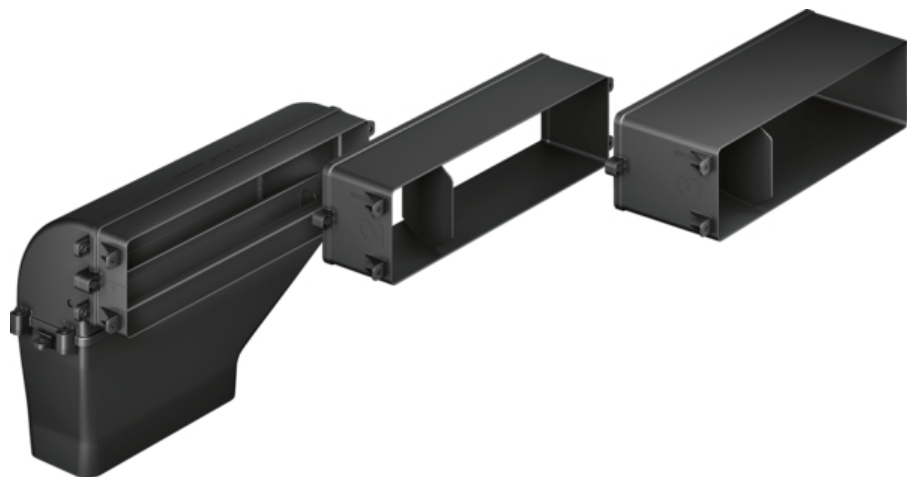
446 €  
UPE

399 €

500417

**Bosch - Sonderzubehör für Umluftbetrieb**

- Optimiert für schnellen und flexiblen Einbau in alle gängigen Möbeldimensionen (Mindest Sockelhöhe: 100mm)
- Beinhaltet:
  - flexibles Kunststoffteleskopteil (für Höhen-, Tiefen- und Seitenausgleich) - CleanAir Geruchsfilter
  - Schubladenfilterelement für CleanAir Schubladenfilterkassette (auch 180° drehbar)
  - 3 Arbeitsplattentiefenadapter (40mm, 80mm, 120mm) für Arbeitsplattentiefen von 600 - 750mm
  - 4 Höhenadapter (50mm) für Korpushöhen von 675 - 900mm - 90° Umlenkstück mit Luftauslassöffnung (optional auch 180° drehbar)
  - Fixierungswinkel für Möbelkorpusboden
  - adaptives Luft-Diffusorelement
- Der CleanAir Geruchsfilter mit spezieller Optimierung für alle Kochgerüche hat einen Geruchsreduzierungsgrad von 85% und eine Nutzungsdauer von ca. 1 Jahr.



HEZ 381 400

104 €  
UPE

99 €

500417

**Bosch - Sonderzubehör für Abluftbetrieb**

- Direkter Ausgang auf 150mm Flachkanal oder mit 90° Umbug auf 150mm Flachkanal
- Bestehend aus:
  - 3 zusammensteckbare Tiefenadapter (40mm, 80mm, 120mm) für Arbeitsplattentiefen von 600 - 750mm, 90° Umlenkstück, Verbindungsstück für weitergehende Verrohrungen mit 220x90mm Flachkanäle.