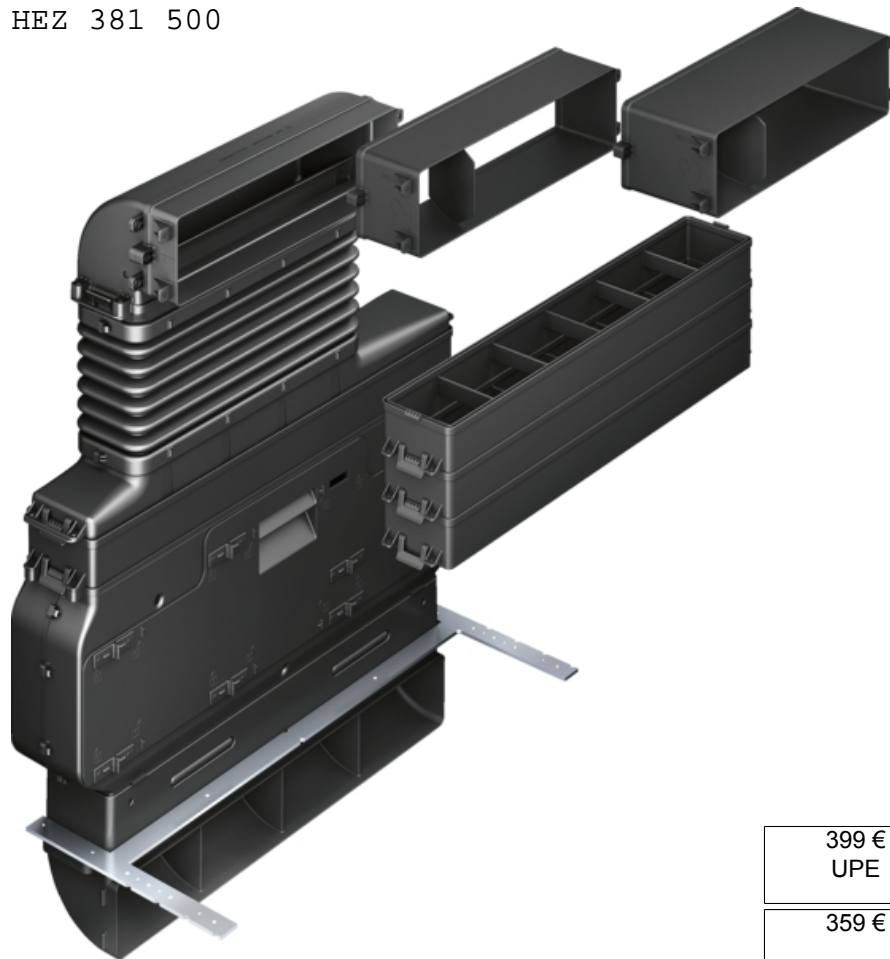


HEZ 381 500

399 €
UPE

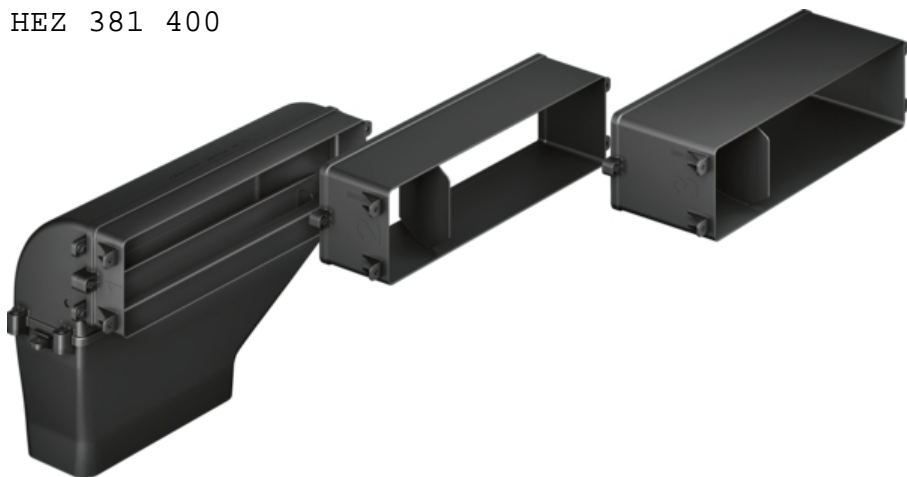
359 €

Bosch - Sonderzubehör für Umluftbetrieb

- Optimiert für schnellen und flexiblen Einbau in alle gängigen Möbeldimensionen (Mindest Sockelhöhe: 100mm)
- Beinhaltet:
 - flexibles Kunststoffteleskopteil (für Höhen-, Tiefen- und Seitenausgleich) - CleanAir Geruchsfilter
 - Schubladenfilterelement für CleanAir Schubladenfilterkassette (auch 180° drehbar)
 - 3 Arbeitsplattentiefenadapter (40mm, 80mm, 120mm) für Arbeitsplattentiefen von 600 - 750mm
 - 4 Höhenadapter (50mm) für Korpushöhen von 675 - 900mm - 90° Umlenkstück mit Luftauslassöffnung (optional auch 180° drehbar)
 - Fixierungswinkel für Möbelkorpusboden
 - adaptives Luft-Diffusorelement
- Der CleanAir Geruchsfilter mit spezieller Optimierung für alle Kochgerüche hat einen Geruchsreduzierungsgrad von 85% und eine Nutzungsdauer von ca. 1 Jahr.

500518

HEZ 381 400

92 €
UPE

89 €

Bosch - Sonderzubehör für Abluftbetrieb

- Direkter Ausgang auf 150mm Flachkanal oder mit 90° Umbug auf 150mm Flachkanal
- Bestehend aus:
 - 3 zusammensteckbare Tiefenadapter (40mm, 80mm, 120mm) für Arbeitsplattentiefen von 600 - 750mm, 90° Umlenkstück, Verbindungsstück für weitergehende Verrohrungen mit 220x90mm Flachkanäle.

500518