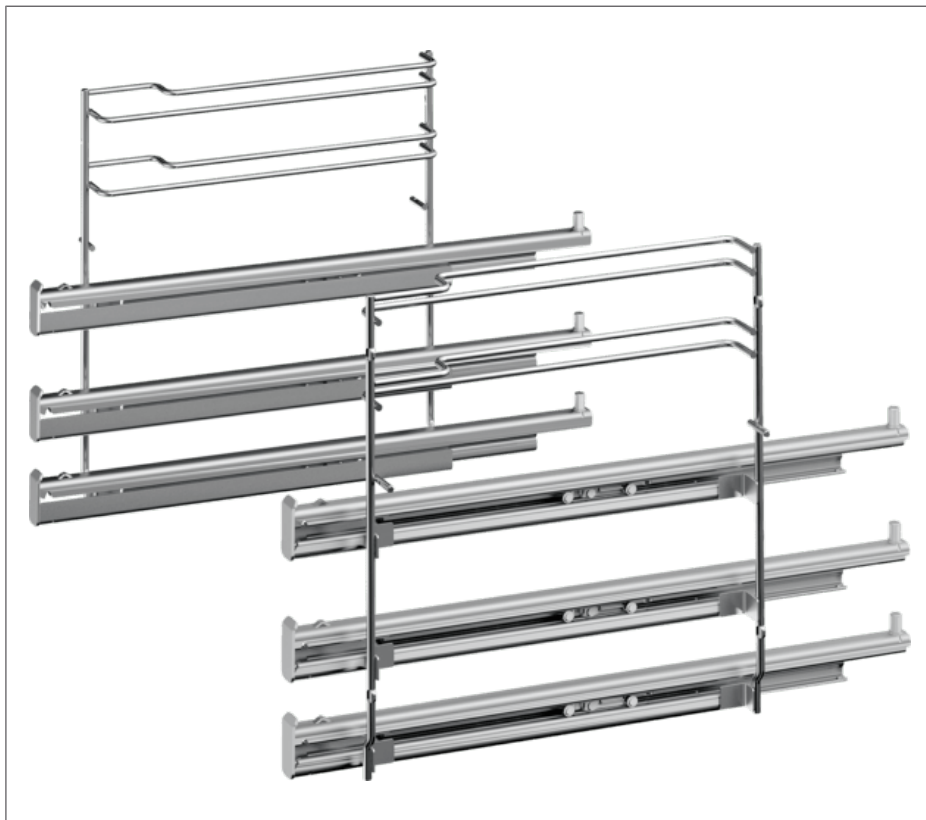


3-fach-Vollauszug dampfändig

(HSG 636 B..) 500620



222
UPE

199

**Teleskopvollauszug, 3-fach,
Edelstahl**

HEZ638370

Gültig, solange der Vorrat reicht. Änderungen vorbehalten.