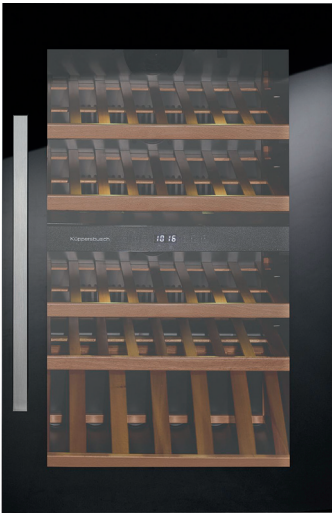


Weinklimaschränke

Einbau Nische 88 cm



FWK 2800.0S

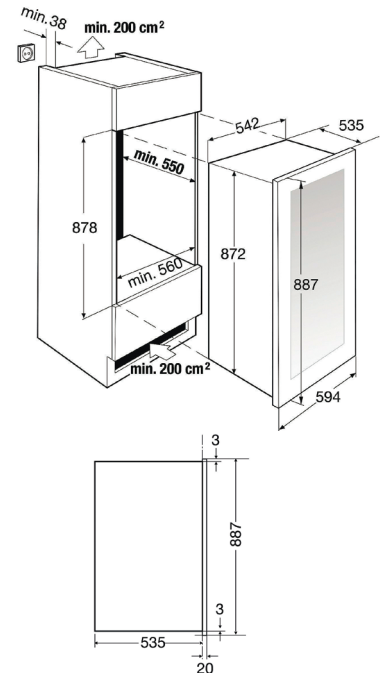
€ 1.790,00

Beschreibung

- Design Glas Schwarz
- Elektronische Temperaturregelung und -anzeige
- Kapazität für bis zu 52 Flaschen
- 4 Holzauzüge, herausziehbar
- 1 Holzetagere 45° zur Präsentation
- Schwarze Glastür mit UV-Schutz
- Türanschlag rechts wechselbar
- Umluft-Kühlsystem mit Ventilator
- 2 Temperaturzonen (mit Raumtrenner) einstellbar von 5°C bis 18°C
- Wasserbehälter zur zusätzlichen Befeuchtung
- LED Innenbeleuchtung
- Griff Edelstahl

Technische Daten

- 145 kWh Energieverbrauch pro Jahr
- 41 dB Geräuschpegel



Unterbau



UWK 8200-1-2 Z

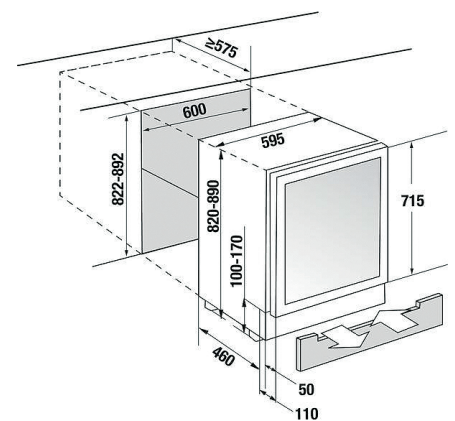
€ 1.790,00

Beschreibung

- Design Glas Schwarz
- Elektronische Temperaturregelung und -anzeige
- Kapazität für bis zu 46 Flaschen
- 4 Holzauzüge, herausziehbar
- Schwarze Glastür mit UV-Schutz
- Türanschlag wechselbar
- Umluft-Kühlsystem mit Ventilator
- 2 Temperaturzonen (mit Raumtrenner)
- Oberes Fach: 5°C bis 10°C
- Unteres Fach: 10°C bis 18°C
- Wasserbehälter zur zusätzlichen Befeuchtung
- Unterbaufähig, vorderes Lüftungsgitter abnehmbar
- Griff Edelstahl

Technische Daten

- 145 kWh Energieverbrauch pro Jahr
- 42 dB Geräuschpegel



* Be- und Entlüftung von min. 200 cm² im Sockelbereich