

Kochfeld-Abzug FLOW-IN PRO

(mit Kondenswasser-Lade und Flachkanal-Set)



2-färbige Abzugsabdeckung als Wendeplatte (Schwarz Matt oder Rückseite Edelstahl)

FLOW-IN PRO Induktionskochfeld mit Kochfeldabzug (mit integriertem Motor und Rohrset) € 2.398

Nachkaufbares Sonderzubehör:

KFK 100 Aktivkohlefilter für Umluft - Variante 1 (Filter wird im Gerät eingesetzt) € 99

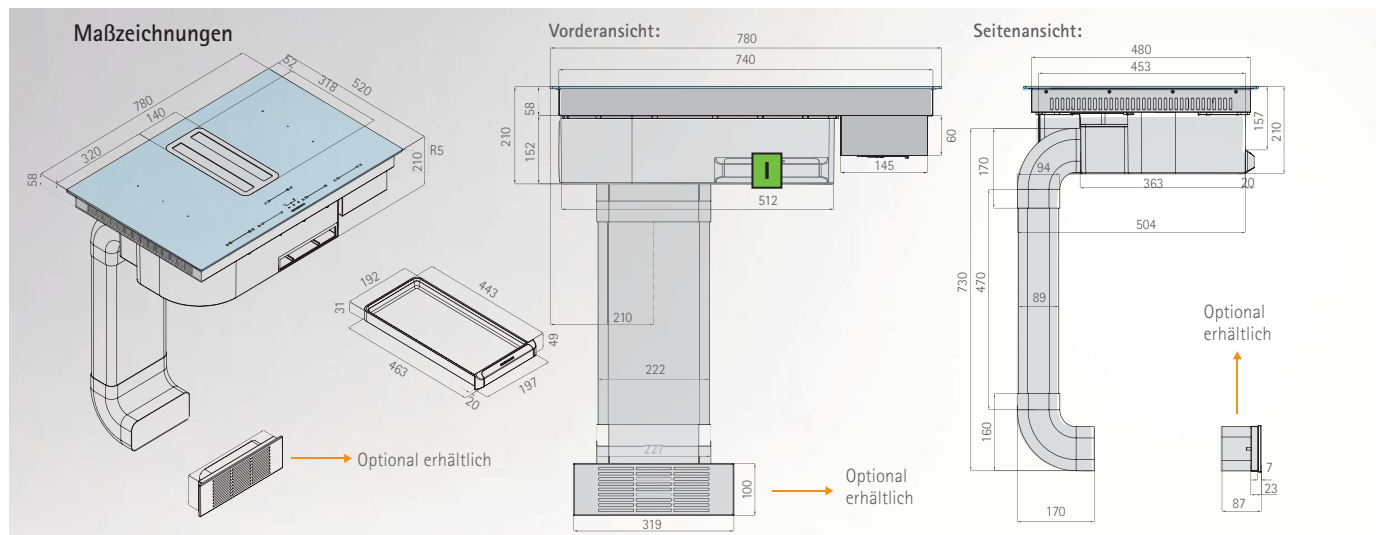
Umluft-Box inkl. Aktivkohlefilter KF 811 für Umluft - Variante 2 (Luftführung über Sockel bis Umluftbox) € 295
 Aktivkohle-Wabenfilter KF 811 (Ersatzfilter) € 119

Kochfeld-Abzug:

- Luftleistung: 700 m³/h (freiblasend)
- Regelung: 9-Stufen-Slider-Touch-Control-LED
Elektronik mit Nachlaufautomatik, **Auto-Mode-Funktion**, Fettfilterreinigungs- und Aktivkohlefiltersättigungsanzeige
- Anschluss: Flachkanal 222 x 89 mm
Auslassposition links hinten (sh. Skizze)
inkl. Flachkanal-Set! (sh. Skizze)
- Filterart: Metallfettfilter in U-Form (spülmaschinengeeignet)
- Lautstärke: Min./Max. Normalbetrieb 39/67 dB(A)
- Betriebsart: Abluft- und Umluftbetrieb möglich (Kohlefilter nicht im Lieferumfang!)

Induktions-Kochfeld:

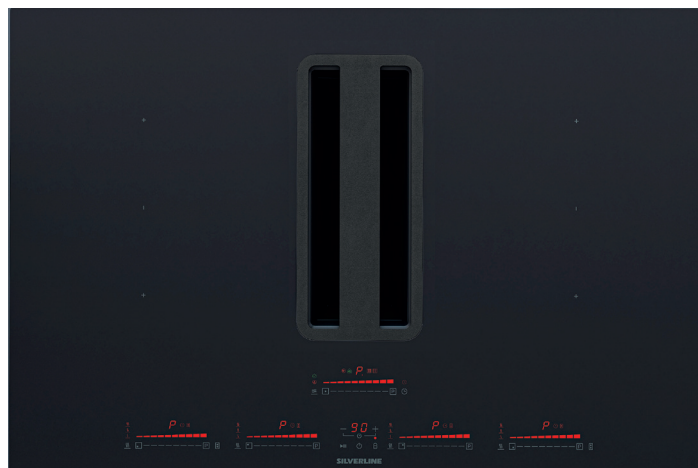
- Bedienung: **4 x Slider-Sensorbedienung** mit 9 Leistungsstufen pro Kochzone
- Funktionen: 4 x Booster-Funktion und **2 x automatische Brücken-Funktion** für Zusammenschalten von 2 Kochzonen (z.B. für Bräter)
4 x Zeitschaltuhr (gleichzeitig nutzbar!)
Ankochautomatik, Memory-Funktion, Stop & Go-Pausefunktion, 3 Warmhalte-stufen je Kochzone
- Sicherheit: Restwärmeanzeige für jede Kochzone
Schutz gegen Falschanschluss
- Montage: Aufsatz- oder flächenbündige Montage



! ...Achtung! Kondenswasser-Lade bei Korpusplanung

Kochfeld-Abzug **FLOW-IN PRO X** NEU

(„Plug & Play“ Einbau und Ablaufstopfen statt Lade)



2-farbige Abzugsabdeckung als Wendepatte (Schwarz Matt oder Rückseite Edelstahl)



FLOW-IN PRO X

€ 2.198

Induktionskochfeld mit Kochfeldabzug
(mit Plug & Play Set)

Nachkaufbares Sonderzubehör:

KF 290 Aktivkohle-Keramik-Wabenfilter € 139

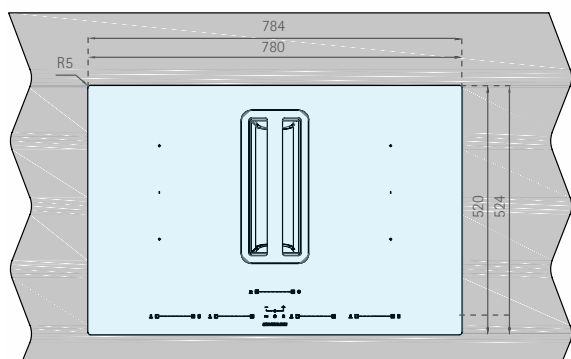
(Longlife 10 x regenerierbar bei 200°C)
Flachkanal-Set (Luftführung in den Sockel) € 99

Kochfeld-Abzug:

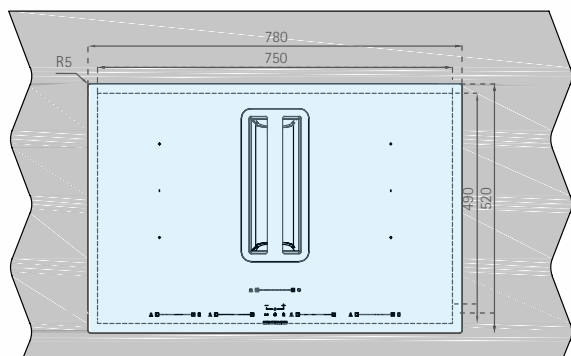
- Luftleistung: 700 m³/h (freiblasend)
Regelung: 9-Stufen-Slider-Touch-Control-LED
Elektronik mit Nachlaufautomatik,
Auto-Mode-Funktion, Fettfilterreinigungs-
und Aktivkohlefiltersättigungsanzeige
- Anschluss: Flachkanal 222 x 89 mm
Auslassposition links hinten
inkl. Plug & Play Set! (sh. Skizze)
- Filterart: Metallfettfilter in U-Form
(spülmaschinengeeignet)
- Lautstärke: Min./Max. Normalbetrieb 39/67 dB(A)
Betriebsart: Abluft- und Umluftbetrieb möglich
(Kohlefilter nicht im Lieferumfang!)

Induktions-Kochfeld:

- Bedienung: **4x Slider-Sensorbedienung** mit
9 Leistungsstufen pro Kochzone
- Funktionen: 4 x Booster-Funktion und
2 x automatische Brücken-Funktion
für Zusammenschalten von
2 Kochzonen (z.B. für Bräter)
4 x Zeitschaltuhr (gleichzeitig nutzbar!)
Ankochautomatik, Memory-Funktion,
Stop & Go-Pausefunktion, 3 Warmhalte-
stufen je Kochzone
- Sicherheit: Restwärmeanzeige für jede Kochzone
Schutz gegen Falschanschluss
- Montage: Aufsatz- oder flächenbündige Montage

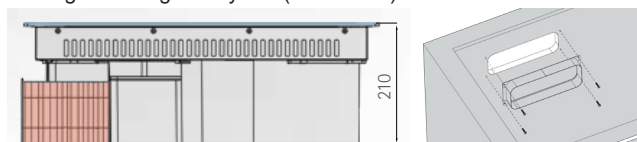


Aufsatzmontage

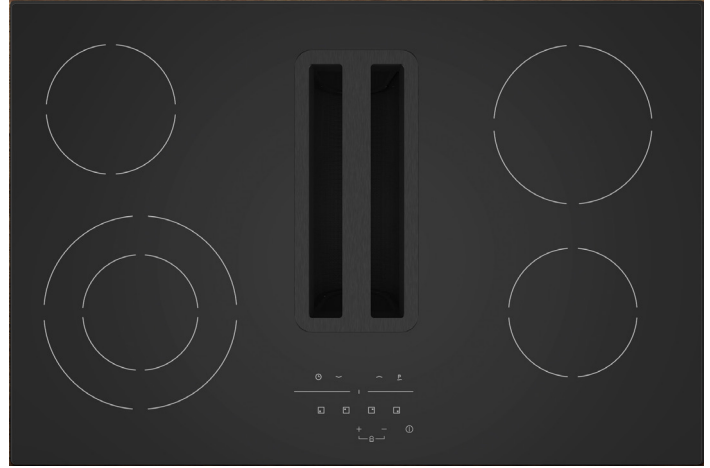


flächenbündig

Montage mit Plug & Play Set (Rückwand)



Kochfeld-Abzug **FLOW-IN HiLight** NEU



2-farbige Abzugsabdeckung als Wendeplatte (Schwarz Matt oder Rückseite Edelstahl)



FLOW-IN HiLight

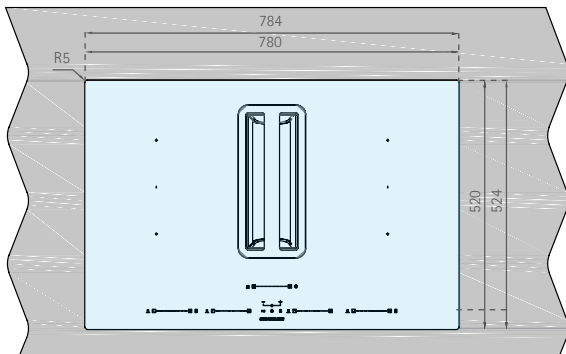
€ 1.890

HiLight-Kochfeld mit Abzug
(mit Plug & Play Set)

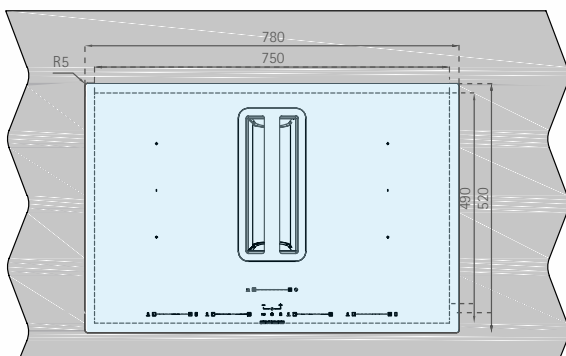
Nachkaufbares Sonderzubehör:

KF 290 Aktivkohle-Keramik-Wabenfilter € 139

(Longlife 10x regenerierbar bei 200°C)
Flachkanal-Set (Luftführung in den Sockel) € 99

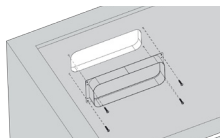
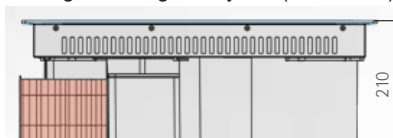


Aufsatzmontage



flächenbündig

Montage mit Plug & Play Set (Rückwand)



Kochfeld-Abzug:

Luftleistung: 750 m³/h (freiblasend)

Regelung: 9-Stufen-Touch-Control-LED

Elektronik mit Nachlaufautomatik,

Anschluss: Flachkanal 222 x 89 mm

Auslassposition links hinten

inkl. Plug & Play Set! (sh. Skizze)

Filterart: Metallfettfilter in U-Form

(spülmaschinengeeignet)

Lautstärke: Min./Max. Normalbetrieb 39/67 dB(A)

Betriebsart: Abluft- und Umluftbetrieb möglich

(Kohlefilter nicht im Lieferumfang!)

HiLight-Kochfeld:

Bedienung: Touch-Control-Elektronik mit

9 Leistungsstufen pro Kochzone

Kochzonen: links vorne: 145mm/210mm 1.150/2.250W

(zuschaltbare Zweikreiszone)

links hinten: 145mm 1.200W

rechts vorne: 145mm 1.200W

rechts hinten: 180mm 1.800W

Sicherheit: Kindersicherung

Montage: Aufsatz- oder flächenbündige Montage

Kochfeld-Abzug EASY

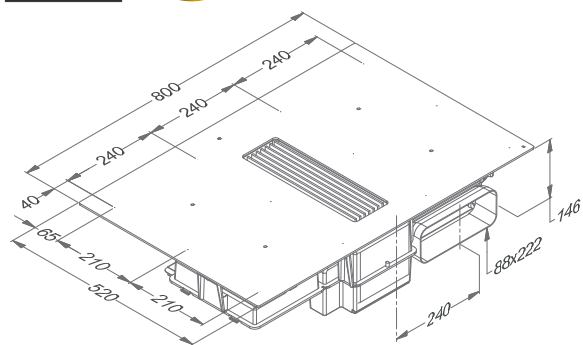


2+3 Jahre Garantie

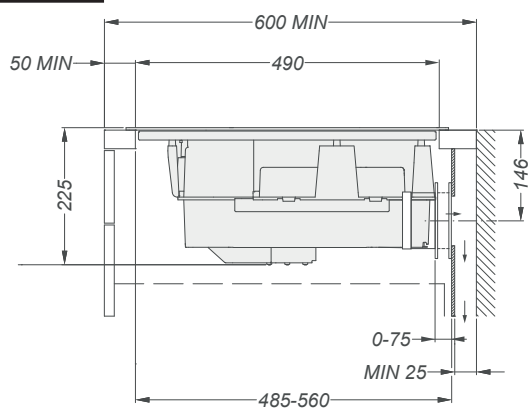
Bei Registrierung (!) Garantie-Verlängerung auf 5 Jahre möglich.

NOVY

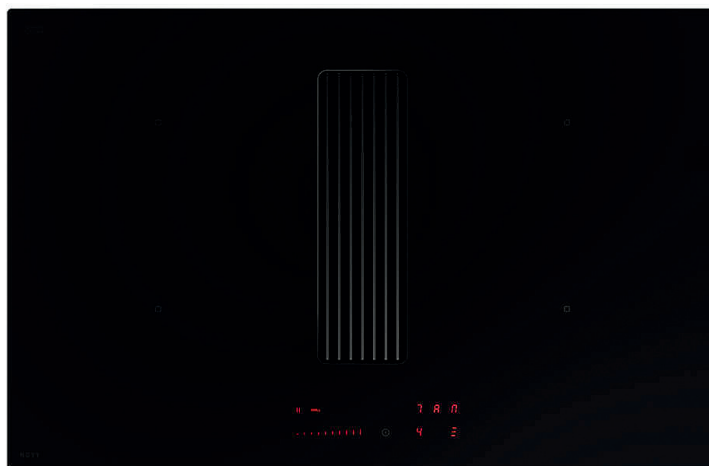
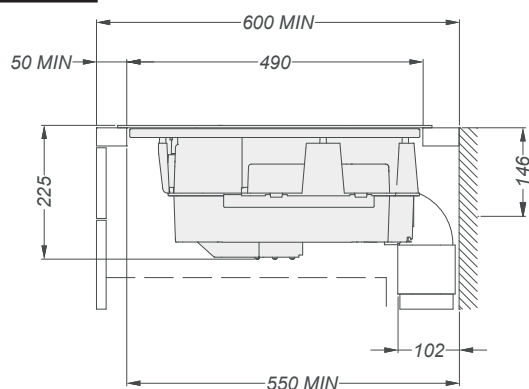
PREMIUM
INNOVATION
PRODUCT



Umluft:



Abluft:



sehr elegantes und reduziertes Design

EASY Umluft inkl. Monoblockfilter € 3.250

EASY Abluft € 3.165

Kochfeld-Abzug:

Luftleistung: 1.135 m³/h (freiblasend)
 Regelung: 9-Stufen-Slider-Touch-Bedienung mit **Automatikfunktion**, Fettfilterreinigungs- und Aktivkohlefiltersättigungsanzeige sowie Nachlaufautomatik
 Anschluss: Flachkanal 222 x 88 mm
 Filterart: Metallfettfilter (spülmaschinengeeignet)
 Lautstärke: Min./Max. Normalbetrieb 32/66 dB(A)
 Betriebsart: Abluft- oder Umluftbetrieb (Umluftmodell **inkl. Monoblock-Kohlefilter** mit 450 Kochstunden Lebensdauer)

Induktions-Kochfeld:

Bedienung: 9-Stufen-Slider-Touch-Bedienung mit automatischer Topferkennung
 Komfort: **Extra große Kochflächen** (4 x 210 x 240mm)
 Funktionen: 2x Flexzone mit autom. Brückenfunktion
 Timer, Ankochautomatik, Stop & Go, Warmhaltefunktion (70°C), Grillfunktion
 Count-Up Timer, Chef-Funktion
 Sicherheit: Restwärmeanzeige für jede Kochzone
 Montage: Aufsatz- und flächenbündige Montage möglich

Vorteile auf einen Blick

- Edles Design: blickdichtes, schwarzes Glas
- Hochentwickelter Kohlefilter: sehr langlebig und entfernt auch Fischgerüche!
- Große Kochflächen (4 x 21 x 24cm)
- Automatische Topferkennung!
- 5-Jahres-Garantie (bei Registrierung!)

Kochfeld-Abzug PANORAMA 90



Absaugung direkt an der Quelle!



Abzug verschwindet „unsichtbar“ im Kochfeld

2+3 Jahre Garantie
Bei Registrierung (!) Garantie-Verlängerung auf 5 Jahre möglich.

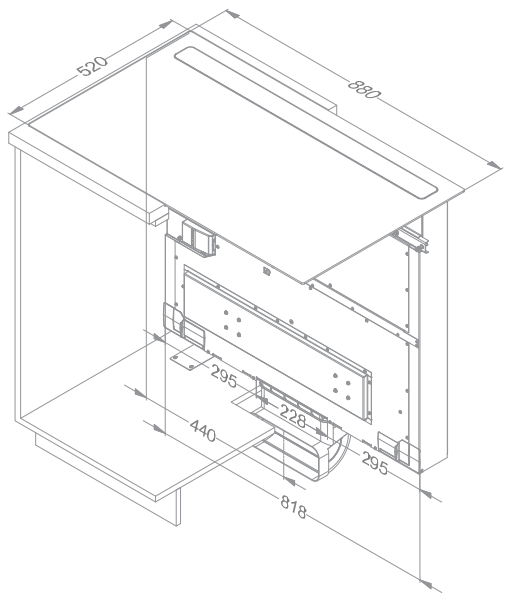


PANORAMA 90 € 4.890

- Nachkaufbares Sonderzubehör:
- Umluft-Box inkl. Aktivkohlefilter KF 811 € 295
 - (Luftführung über Sockel bis Box)
 - Aktivkohle-Wabenfilter KF 811 (Ersatzfilter) € 119

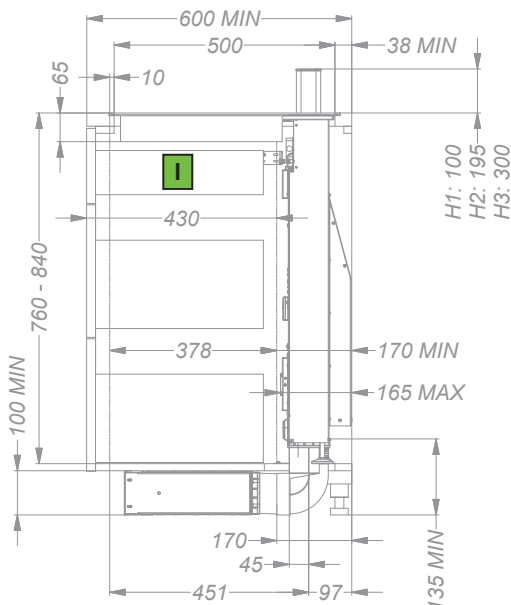
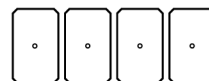
Kochfeld-Abzug:

- Luftleistung: 1.160 m³/h (freiblasend)
- Regelung: Touch-Bedienung mit 5 Stufen (+intensiv)
 Fettfilterreinigungsanzeige und Nachlauf-automatik
 3 fixe Absaughöhen (10/20/30cm) oder freie Absaughöhe einstellbar
- Anschluss: Flachkanal 222 x 89 mm
 Auslassposition Zentral unten (hinten/vorne)
- Filterart: Metallfettfilter (spülmaschinengeeignet)
- Lautstärke: Min./Max. Normalbetrieb 37/65 dB(A)
- Betriebsart: Abluft- oder Umluftbetrieb
 (bei Umluftbetrieb zusätzlich Umluftbox erforderlich)



Induktions-Kochfeld:

- Bedienung: 9-Stufen-Slider-Touch-Bedienung mit automatischer Topferkennung
- Funktionen: **2 x Flexzone mit autom. Brückenfunktion**
 Timer, Ankochautomatik, Stop & Go, Warmhaltefunktion (42/70/90°C),
- Sicherheit: Restwärmeanzeige für jede Kochzone
- Montage: Aufsatz- und flächenbündige Montage möglich
- 4 Kochzonen mit jeweils 200 x 240mm



I ...Lade unter Kochfeld möglich!!