

Einbau-Herd **SERIE 4**

Ausstattungsmerkmale:

- **5 Heizarten**
- XXL-Backofen mit **Granit Email, Vollglas-Innentür**
- Schnellaufheizung
- Backofenbeleuchtung
- Kindersicherung
- Elektronik - Uhr
- Mitgeliefertes Zubehör: 1 x Universalpfanne, 1 x Kombirost



Bräter- u. 2-Kreis-Zone

Setpreis
Herd + NKN 645 GA2E
€ 1.185



Klapptür mit Uhr
HEA 513 BS2 edelstahl

Versenknebel

1-fach-Vollauszug ebenen unabhängig HEZ 538 000 € 74 **nachrüstbar**

3-fach-Vollauszug mit Rastfunktion HEZ 638 300 € 199 **nachrüstbar** **I**

Einbau-Herde **SERIE 6 mit PYROLYSE**

Ausstattungsmerkmale:

- **10 Heizarten**
3D-Heißluft, Ober-/Unterhitze, Umluft-Infragrill, Großflächengrill, Pizzastufe, Unterhitze, Sanftgaren, Auftauen, Warmhalten, Heißluft Sanft
- XXL-Backofen mit **Granit Email, Vollglas-Innentür**
- AutoPilot 30 Programme
- Schnellaufheizung
- Elektronik-Uhr mit LCD-Display
- Kindersicherung
- Mitgeliefertes Zubehör: 1 x Universalpfanne, 1 x Kombirost

Setpreis
Herd + NKN 645 GA2E
€ 1.540



Klapptür PYROLYSE mit Uhr
HEA 578 BS0 edelstahl

1-fach-Vollauszug ebenen unabhängig HEZ 538 000 € 74 **nachrüstbar**

3-fach-Vollauszug mit Rastfunktion HEZ 638 300 € 199 **nachrüstbar** **I**

Backwagen PYROLYSE mit Uhr

HEB 578 BS0 edelstahl

Backwagen



Symbolbild

€ 1.600

Zubehör Herde und Backöfen **SERIE 4 und 6**



1-fach-Vollauszug eben. unabhängig HEZ 538 000 € 74

3-fach-Vollauszug mit Rastfunktion HEZ 638 300 **I** € 199

Backblech emailliert Klappe HEZ 531 000 € 45

Universalpfannen-Set halbes Format HEZ 530 000 € 69

Backblech emailliert Backwagen HEZ 541 000 € 45
passend für: HEB 578 BS0

IAchtung! Solange der Vorrat reicht!!

1

Backofen **SERIE 4**

Ausstattungsmerkmale:

- **5 Heizarten**
3D-Heißluft, Ober-/Unterhitze, Umluft-Infragrill, Großflächengrill, Heißluft Sanft
- XXL-Backofen mit **Granit Email, Vollglas-Innentür**
- Schnellaufheizung
- EcoClean-Rückwand
- Elektronik-Uhr
- Kindersicherung
- Mitgeliefertes Zubehör: 1 x Universalpfanne, 1 x Kombirost



Klapptür mit Uhr

HBA 533 BS1 edelstahl **HBA 533 BB1** schwarz

€ 759

Versenkknobel

1-fach-Vollauszug ebenen unabhängig HEZ 538 000 € 74 **nachrüstbar**

3-fach-Vollauszug mit Rastfunktion HEZ 638 300 € 199 **nachrüstbar** **I**

Backofen **SERIE 6 mit PYROLYSE**

Ausstattungsmerkmale:

- **10 Heizarten**
3D-Heißluft, Ober-/Unterhitze, Umluft-Infragrill, Großflächengrill, Pizzastufe, Unterhitze, Sanftgaren, Auftauen, Warmhalten, Heißluft Sanft
- XXL-Backofen mit **Granit Email, Vollglas-Innentür**
- AutoPilot 30 Programme
- Schnellaufheizung
- Elektronik-Uhr mit LCD-Display
- Kindersicherung
- Mitgeliefertes Zubehör: 1 x Universalpfanne, 1 x Kombirost



Klapptür PYROLYSE mit Uhr

HBA 578 BS0 edelstahl **HBA 578 BB0** schwarz

€ 1.089

Versenkknobel

1-fach-Vollauszug ebenen unabhängig HEZ 538 000 € 74 **nachrüstbar**

3-fach-Vollauszug mit Rastfunktion HEZ 638 300 € 199 **nachrüstbar** **I**

IAchtung! Solange der Vorrat reicht!!

Mikrowellen



Mikrowelle Nische 38cm (20 Liter), Oberschrank 50 cm inkl. Einbaurahmen

BFL 523 MB3 vulkanschwarz

€ 540



Mikrowelle Nische 38cm (20 Liter), Hoch- und Oberschrank 60 cm

BFL 523 MS0 edelstahl

€ 540

mit **rotem Display** (passend zur Serie 4)

Mikrowelle Nische 38cm (20 Liter), Hoch- und Oberschrank 60 cm

BFL 524 MS0 edelstahl **BFL 524 MB0** vulkanschwarz

€ 540

mit **weißem Display** (passend zur Serie 6 und 8)

SERIE 8

Dampf-Backofen

HSG 758 4B1 schwarz

€ 2.890


Dampfbackofen mit 21 Beheizungsarten (inkl. AirFry Funktion)

Assist-Funktion, TFT-Touchdisplay PRO, Sprachsteuerung
PerfectRoastPlus und **PerfectBakePlus**, 1 Liter Wassertank
EcoCleanDirect-Ausstattung: Seitenwände, Decke, Rückwand
 Elektr. Temperaturregelung von 30°C bis 250°C

mitgeliefertes Zubehör:

1 x Rost, 1 x Backblech emailliert, 1 x Universalpfanne
 3 x Dampfbehälter (1 x gelocht XL, 1 x gelocht M, 1 x ungelocht M)

1-fach-Vollauszug dampffähig nachrüstbar

ebenen unabhängig HEZ 638 D00 € 159

Dampf-Backofen

HSG 736 1B1 schwarz

€ 2.050


Dampfbackofen mit 21 Beheizungsarten (inkl. AirFry Funktion)

Assist-Funktion
 TFT-Touchdisplay PLUS, Sprachsteuerung
 1 Liter Wassertank
EcoClean-Ausstattung: Rückwand
 Elektr. Temperaturregelung von 30°C bis 250°C

mitgeliefertes Zubehör:

1 x Rost, 1 x Backblech emailliert, 1 x Universalpfanne
 3 x Dampfbehälter (1 x gelocht XL, 1 x gelocht M, 1 x ungelocht M)

1-fach-Vollauszug dampffähig nachrüstbar

ebenen unabhängig HEZ 638 D00 € 159

Backofen mit Dampfunterstützung und PYROLYSE

HRG 776 4B1 schwarz

€ 2.120


Backofen Dampfunterstützung PYROLYSE mit 20 Beheizungsarten (inkl. AirFry Funktion)

Assist-Funktion, Selbstreinigungstechnik (**Pyrolyse**)
 TFT-Touchdisplay PLUS, Sprachsteuerung
PerfectRoastPlus und **PerfectBakePlus**
 Elektr. Temperaturregelung von 30°C bis 300°C

mitgeliefertes Zubehör:

1 x Kombirost, 1 x Universalpfanne, 1 x Backblech emailliert

1-fach-Vollauszug pyrolysefähig nachrüstbar

ebenen unabhängig HEZ 638 070 € 199

Backofen mit PYROLYSE

HBG 776 4B1 schwarz

€ 1.798


Backofen PYROLYSE mit 14 Beheizungsarten (inkl. AirFry Funktion)

Assist-Funktion, Sprachsteuerung
 TFT-Touchdisplay PLUS,
PerfectRoastPlus und **PerfectBakePlus**
 Elektr. Temperaturregelung von 30°C bis 300°C

mitgeliefertes Zubehör:

1 x Rost, 1 x Backblech emailliert, 1 x Universalpfanne

1-fach-Vollauszug pyrolysefähig nachrüstbar

ebenen unabhängig HEZ 638 070 € 199

SERIE 8

Kompakt-Dampf-Backofen (Nische 45cm)

CSG 736 1B1 schwarz

€ 1.960



Kompakt-Dampf-Backofen mit 21 Beheizungsarten (inkl. AirFry Funktion), Assist-Funktion, Sprachsteuerung
 TFT-Touchdisplay PLUS, **EcoClean**-Ausstattung: Rückwand, 1 Liter Wassertank, Elektr. Temperaturregelung von 30°C bis 250°C
mitgeliefertes Zubehör:
 1 x Rost, 1 x Backblech emailliert, 1 x Universalpfanne
 3 x Dampfbehälter (1 x gelocht XL, 1 x gelocht M, 1 x ungelocht M)

1-fach-Vollauszug dampffähig nachrüstbar
 ebenen unabhängig HEZ 638 D00 € 159

Kompakt-Backofen mit MIKROWELLE und PYROLYSE (Nische 45cm)

CMG 776 1B1 schwarz

€ 2.250



Kompakt-Backofen mit Mikrowelle und PYROLYSE mit 20 Beheizungsarten (inkl. AirFry Funktion)
 Assist-Funktion, Selbstreinigungstechnik (**Pyrolyse**)
 TFT-Touchdisplay PLUS, Sprachsteuerung
 Mikrowelle mit 5 Leistungsstufen
 Elektr. Temperaturregelung von 30°C bis 300°C
mitgeliefertes Zubehör: 1 x Kombirost, 1 x Universalpfanne

Auszug nicht nachrüstbar!!

Wärmeschublade Höhe 14 cm

BIC 710 1B1 schwarz

€ 835



TouchControl-Bedienung beleuchtet, Temp.regelung 4 Stufen
 (ca.30° bis 80°) zum Sanftgaren, Warmhalten, Teller-Vorwärmen



Mikrowelle Nische 38cm (21 Liter) Hoch- und Oberschrank 60 cm

BFL 722 1B1 schwarz Türanschlag links

€ 1.069

BFR 722 1B1 schwarz Türanschlag rechts

€ 1.069

TFT-Touch-Display, 5 Leistungsstufen
 AutoPilot 7 Programme, LED-Innenbeleuchtung

Zubehör und Ersatzteile Backöfen SERIE 8


Backblech emailliert

HEZ 631 070

€ 45

Profipfanne emailliert

HEZ 633 070

€ 79

AirFry & Grillblech

HEZ 629 070

€ 49



Symbolfoto



Symbolfoto

Bedienring (Partnerprogramm)
Edelstahl oder Schwarz

€ 99

Griff (Partnerprogramm)
Edelstahl oder Schwarz

€ 89

Griff Serie 8 Schwarz

€ 99

SERIE 8 Partnerprogramm

Dampf-Backofen

HSG 636 BB1 vulkanschwarz

€ 2.050



Dampfbackofen mit 12 Beheizungsarten

Assist-Funktion, TFT-Touchdisplay mit Klartextanzeige

1 Liter Wassertank

EcoClean-Ausstattung: Rückwand

Elektr. Temperaturregelung von 30°C bis 250°C

mitgeliefertes Zubehör:

1 x Rost, 1 x Backblech emailliert, 1 x Universalpfanne

3 x Dampfbehälter (1 x gelocht XL, 1 x gelocht S, 1 x ungelocht S)

3-fach-Vollauszug dampffähig nachrüstbar

HEZ 638 D30

€ 230

Dampf-Backofen

HSG 636 BS1 edelstahl

€ 2.050



Dampfbackofen mit 12 Beheizungsarten

Assist-Funktion, TFT-Touchdisplay mit Klartextanzeige

1 Liter Wassertank

EcoClean-Ausstattung: Rückwand

Elektr. Temperaturregelung von 30°C bis 250°C

mitgeliefertes Zubehör:

1 x Rost, 1 x Backblech emailliert, 1 x Universalpfanne

3 x Dampfbehälter (1 x gelocht XL, 1 x gelocht S, 1 x ungelocht S)

3-fach-Vollauszug dampffähig nachrüstbar

HEZ 638 D30

€ 230

Backofen mit PYROLYSE

HBG 675 BB1 vulkanschwarz

€ 1.350



Backofen PYROLYSE mit 13 Beheizungsarten

Selbstreinigungstechnik (**Pyrolyse**)

AutoPilot 10

Sensorbedienung mit Klartextanzeige

Elektr. Temperaturregelung von 30°C bis 300°C

mitgeliefertes Zubehör:

1 x Kombirost, 1 x Universalpfanne, 1 x Backblech emailliert

3-fach-Vollauszug pyrolysefähig nachrüstbar

HEZ 638 370

€ 230

Backofen mit PYROLYSE

HBG 675 BS1 edelstahl

€ 1.350



Backofen PYROLYSE mit 13 Beheizungsarten

Selbstreinigungstechnik (**Pyrolyse**)

AutoPilot 10

Sensorbedienung mit Klartextanzeige

Elektr. Temperaturregelung von 30°C bis 300°C

mitgeliefertes Zubehör:

1 x Kombirost, 1 x Universalpfanne, 1 x Backblech emailliert

3-fach-Vollauszug pyrolysefähig nachrüstbar

HEZ 638 370

€ 230

5

 **....Achtung! Solange der Vorrat reicht!!**

SERIE 8 Partnerprogramm

Kompakt-Dampf-Backofen (Nische 45cm)

CSG 636 BS3 edelstahl

€ 2.050



Kompakt-Dampf-Backofen mit 12 Beheizungsarten

Assist-Funktion, TFT-Touchdisplay mit Klartextanzeige
EcoClean-Ausstattung: Rückwand, 1 Liter Wassertank
 Elektr. Temperaturregelung von 30°C bis 250°C

mitgeliefertes Zubehör:

1 x Rost, 1 x Universalpfanne
 3 x Dampfbehälter (1 x gelocht XL, 1 x gelocht S, 1 x ungelocht S)

1-fach-Vollauszug dampffähig nachrüstbar

ebenen unabhängig HEZ 638 D00 € 159

Kompakt-Dampf-Backofen (Nische 45cm)

CSG 856 RC7 carbon black

€ 2.390



Kompakt-Dampfbackofen mit 12 Beheizungsarten

(inkl. **Sous-vide**), **Assist-Funktion**, TFT-Touchdisplay
PerfectRoast und **PerfectBake**, 1 Liter Wassertank
EcoCleanDirect-Ausstattung: Seitenwände, Decke, Rückwand
 Elektr. Temperaturregelung von 30°C bis 250°C

mitgeliefertes Zubehör:

1 x Rost, 1 x Universalpfanne, 1 x Schwamm
 3 x Dampfbehälter (1 x gelocht XL, 1 x gelocht S, 1 x ungelocht S)

1-fach-Vollauszug dampffähig fix eingebaut!!

Kompakt-Backofen mit MIKROWELLE (Nische 45cm)

CMG 836 NC1 carbon black

€ 1.690



Kompakt-Backofen mit MIKROWELLE mit 12 Beheizungsarten

Assist-Funktion, TFT-Touchdisplay mit Klartextanzeige
 Mikrowelle mit 5 Leistungsstufen
 Elektr. Temperaturregelung von 30°C bis 300°C

mitgeliefertes Zubehör: 1 x Kombirost, 1 x Universalpfanne

1-fach-Teleskopauszug fix eingebaut!!

Wärmeschublade Höhe 14 cm

BIC 630 NS1 edelstahl

€ 699



in Verbindung mit o.a. Geräten Nische 45 cm der **Serie 8**
 ergibt **gleiche Höhe und Optik** wie Geräte Nische 60 cm **Serie 8**



Mikrowelle Nische 38cm (21 Liter) Hoch- und Oberschrank 60 cm

BFL 634 GS1 edelstahl Türanschlag links

€ 979

BFR 634 GS1 edelstahl Türanschlag rechts

€ 979

 **....Achtung! Solange der Vorrat reicht!!**

Induktions-Kochstellen (Sensor)

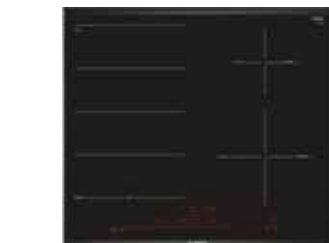


60 cm Umlaufender Rahmen, 4 Induktions-Kochstellen

PVS 645 HB1E Ausschnittmaß: 56 x 50 cm

€ 1.030

Direct-Select-Bedienung, 2-stufige Restwärmeanzeige je Kochzone, Sicherheitsabschaltung, Kindersicherung, PowerBoost-Funktion für alle Kochzonen, CombiZone, Timer mit Abschaltfunktion je Kochzone, Wischschutzfunktion, Topferkennung



60 cm Comfort-Profil, 4 Induktions-Kochstellen

PXE 675 DC1E Ausschnittmaß: 56 x 49-50 cm

€ 1.280

Direct-Select-Premium-Bedienung, 2-stufige Restwärmeanzeige je Kochzone, Sicherheitsabschaltung, Kindersicherung, PowerBoost-Funktion für alle Kochzonen, 1 FlexInduktions-Zone, MoveMode, Timer mit Abschaltfunktion je Kochzone, Elektronik-Uhr, Wischschutzfunktion, Topferkennung, Bratsensor



PerfectFry Bratsensor mit 5 Temperaturstufen für alle Kochzonen

PXE 601 DC1E Ausführung **flächenbündig**

€ 1.280



80 cm Comfort-Profil, 4 Induktions-Kochstellen

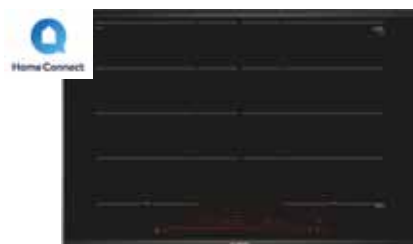
PXE 875 DC1E edelstahl Ausschnittmaß: 75-78 x 49-50 cm

€ 1.425

Ausstattung siehe PXE 675 DC1E:
Abweichung: 1 Kochzone Ø 280mm (statt 210mm)

PXE 801 DC1E Ausführung **flächenbündig**

€ 1.425



80 cm Comfort Profil, 4 Induktions-Kochstellen

PXY 875 DW4E edelstahl Ausschnittmaß: 75-78 x 49-50 cm

€ 1.590

Zusätzliche Ausstattung zu PXE 875 DC1E:
2 FlexKochzonen mit Erweiterungsfunktion, HomeConnect

PXY 801 DW4E Ausführung **flächenbündig**

€ 1.590

Induktions-Kochstelle mit integriertem Dunstabzug



80 cm Comfort Profil, 4 Induktions-Kochstellen

PXX 875 D67E edelstahl Ausschnittmaß: 78 x 50 cm

€ 3.450

Zusätzliche Ausstattung zu PXE 875 DC1E:
2 FlexKochzonen, HomeConnect

PXX 801 D67E Ausführung **flächenbündig**

€ 3.450

CleanAirAktivfilter im Lieferumfang enthalten!
Slider für ungeführte Umluft oder Abluft verwendbar

weitere Sondermodelle ab Seite 21 und auf Anfrage!!



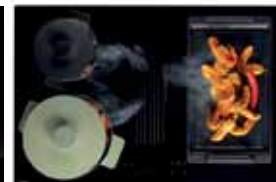
Symbolfoto



Symbolfoto



Symbolfoto



Symbolfoto

Kochstellen (Sensor)



60 cm Umlaufender Rahmen

PKN 645 BA2E Ausschnittmaß: 56 x 49-50 cm

€ 498

Touch-Select-Bedienung, 4 HighSpeed Kochzonen mit zuschaltbarer Bräter- und Zweikreis-Kochzone, Ankoch-Elektronik, TopControl-Digitalanzeige, ReStart, 2-stufige Restwärmeanzeige je Kochzone, Sicherheitsabschaltung, Kindersicherung, Zonenerweiterung über separate Sensortaste, 17 Leistungsstufen



60 cm Comfort-Profil

PKN 675 DP1D Ausschnittmaß: 56x50 cm

€ 795

Direct-Select-Premium-Bedienung, 4 HighSpeed Kochzonen mit zuschaltbarer Bräter- und Zweikreis-Kochzone, Stoppuhr für Kochfeld, TopControl-Digitalanzeige, 2-stufige Restwärmeanzeige je Kochzone, Sicherheitsabschaltung, Kindersicherung, Wischschutzfunktion, 17 Leistungsstufen, ReStart-Funktion

PKN 601 DP1D Ausführung **flächenbündig**

€ 749



80 cm Comfort-Profil

PKM 875 DP1D Ausschnittmaß: 78x50 cm

€ 870

Direct-Select-Premium-Bedienung, 5 HighSpeed Kochzonen (davon 1 CombiZone), 2 zuschaltbare Zweikreis-Kochzonen, Timer mit Abschaltfunktion je Kochzone, Kurzzeitwecker, Count-Up Timer-Funktion, TopControl-Digitalanzeige, 2-stufige Restwärmeanzeige je Kochzone, Sicherheitsabschaltung, Kindersicherung, Wischschutzfunktion, 17 Leistungsstufen, ReStart-Funktion

Dunstabzüge



Flachschirm

DFR 067 A52

€ 669

max. Lüfterleistung 740 m³/h, Geräusch: 55dB, inkl. Teleskopauszug, Beleuchtung: Power-LED

DWZ 2IT 114 Starter-Set für Umluftbetrieb (inkl. Kohlefilter) € 89

DSZ 4685 Griffleiste Edelstahl € 65

DSZ 4686 Griffleiste Schwarz € 139



Lüfterbaustein

DHL 555 BL Ausschnittmaß: 50 x 35 cm

€ 459

max. Lüfterleistung 618 m³/h, LED-Licht

DHZ 7305 Kohlefilter (Umluftbetrieb) € 85



Lüfterbaustein

DHL 575 C Ausschnittmaß: 49,6 x 26,4 cm

€ 750

max. Lüfterleistung 615 m³/h, LED-Licht

DHZ 5605 Starter-Set für Umluftbetrieb (inkl. Kohlefilter) € 125

Weitere Sondermodelle siehe Seite 35+36

Kühlen - Gefrieren Nische 177,5 cm



KIN 86 ADDO € 2.090



- Verbrauch 186 kWh/Jahr
- Nutzinhalt gesamt 260 Liter
- 76 Liter Gefrierraum ****
- **NoFrost**
- Touch Control (Elektronische Temp.regelung digital)
- Metall-Applikationen
- Profi-Türdämpfung
- Getrennte Temp.regelung für Kühl- und Gefrierraum
- 1 x VitaFresh 0° Schublade
- 1 x VitaFresh Schublade
- 4 Abstellflächen aus Sicherheitsglas (höhenverstellbar)



KIN 86 NFE0 € 1.489



- Verbrauch 234 kWh/Jahr
- Nutzinhalt gesamt 260 Liter
- 76 Liter Gefrierraum ****
- **NoFrost**
- Elektronische Temp.regelung über LED ablesbar
- Frischhaltesystem für Obst und Gemüse
- 4 Abstellflächen aus Sicherheitsglas (3 höhenverstellbar)



KIF 82 PFE0 € 2.098



- Verbrauch 184 kWh/Jahr
- Nutzinhalt gesamt 269 Liter
- 15 Liter Gefrierfach ****
- **0° Zone (VitaFresh pro)**
- Touch Control (Elektronische Temp.regelung digital)
- Getrennte Temp.regelung für Kühl- und Gefrierraum
- 6 Abstellflächen aus Sicherheitsglas



KIL 82 VFE0 € 1.390



- Verbrauch 177 kWh/Jahr
- Nutzinhalt gesamt 280 Liter
- Elektronische Temp.regelung über LED ablesbar
- 2 Multi Boxen XXL
- 5 Abstellflächen aus Sicherheitsglas (4 höhenverstellbar)
- 34 Liter Gefrierfach ****
- Flaschengitter

KIF 81 PFE0 € 1.898



- **ohne Gefrierfach!**
- Verbrauch 150 kWh/Jahr
- Nutzinhalt gesamt 289 Liter

KIR 81 VFE0 € 1.390



- **ohne Gefrierfach!**
- Verbrauch 114 kWh/Jahr
- Nutzinhalt gesamt 310 Liter



Einbau-Kühlschrank Vorratszentrum mit Kellerzone

Preis auf Anfrage!

SE185761350

Symbolfoto



KIV 87 NSE0 € 1.098



- Verbrauch 216 kWh/Jahr
- Nutzinhalt gesamt 270 Liter
- 70 Liter Gefrierraum ****
- LowFrost
- Elektronische Temp.regelung über LED ablesbar
- Akustischer Alarm Kühlschranktür
- 5 Abstellflächen aus Sicherheitsglas (4 höhenverstellbar)
- **Schleppscharnier!**

Nische 140 cm



KIF 51 AFE0 € 1.489



- ohne Gefrierfach!
- Verbrauch 139 kWh/Jahr
- Nutzinhalt gesamt 220 Liter
- **0° Zone (VitaFresh pro)**
- Touch Control (Elektronische Temp.regelung digital)
- 5 Abstellflächen aus Sicherheitsglas (4 höhenverstellbar)

Nische 88 cm



KIL 22 VFE0 € 829



- Verbrauch 144 kWh/Jahr
- Nutzinhalt gesamt 119 Liter
- 15 Liter Gefrierfach ****
- 2 Abstellflächen aus Sicherheitsglas (1 höhenverstellbar)

KIR 21 VFE0 € 789

▪ ohne Gefrierfach!

- Verbrauch 92 kWh/Jahr
- Nutzinhalt gesamt 136 Liter

(ohne Abb.)

Nische 122,5 cm



KIL 42 VFE0 € 969



- Verbrauch 147 kWh/Jahr
- Nutzinhalt gesamt 187 Liter
- 15 Liter Gefrierfach ****
- Elektronische Temp.regelung über LED ablesbar
- Multibox
- 4 Abstellflächen (Sicherh.glas) höhenverstellbar

KIR 41 VFE0 € 949

▪ ohne Gefrierfach!

- Verbrauch 101 kWh/Jahr
- Nutzinhalt gesamt 204 Liter

(ohne Abb.)

Gefriergeräte



GIV 21 AFE0 € 869



- Verbrauch 176 kWh/Jahr
- Nutzinhalt gesamt 96 Liter
- Big Box
- Optische Warnanzeige
- Akustischer Alarm
- Lagerzeit bei Störung: 22 Std.

GIV 11 AFE0 € 839



- Verbrauch 167 kWh/Jahr
- Nutzinhalt gesamt 72 Liter
- Optische Warnanzeige
- Akustischer Alarm
- Lagerzeit bei Störung: 21 Std.

Nische 102,5 cm



KIL 32 VFE0 € 889



- Verbrauch 145 kWh/Jahr
- Nutzinhalt gesamt 147 Liter
- 15 Liter Gefrierfach ****
- 3 Abstellflächen aus Sicherheitsglas (2 höhenverstellbar)
- Multibox

KIR 31 VFE0 € 869

▪ ohne Gefrierfach!

- Verbrauch 96 kWh/Jahr
- Nutzinhalt gesamt 165 Liter

(ohne Abb.)

Unterbaugeräte



KUL 22 VFD0 € 1.060



- Verbrauch 119 kWh/Jahr
- Nutzinhalt gesamt 110 Liter
- 17 Liter Gefrierfach ****
- 2 Abstellflächen aus Sicherheitsglas

KUR 21 VFE0 € 990

▪ ohne Gefrierfach!

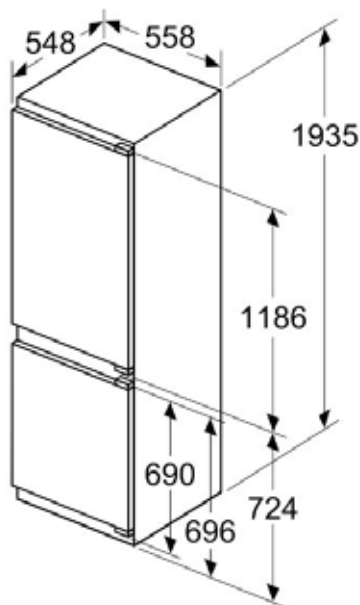
- Verbrauch 93 kWh/Jahr
- Nutzinhalt gesamt 134 Liter

(ohne Abb.)

Kühlen - Gefrieren **XL- und XXL-Einbaugeräte**



XL-Höhe 194cm



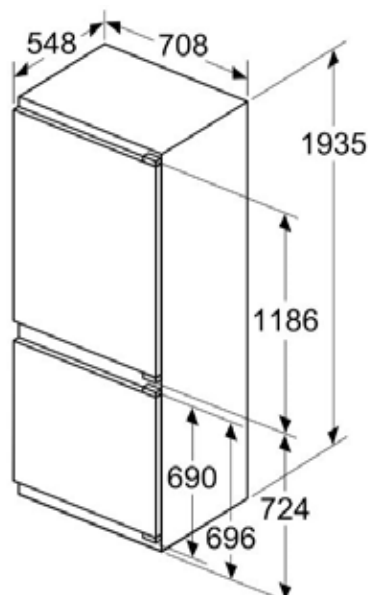
keine Lagerware!!

KIN 96 VFD0 € 1.838



- Nutzinhalt gesamt 289 Liter
- 76 Liter Gefrierraum ****
- **NoFrost**
- Touch Control (Elektronische Temp.regelung digital)
- Metall-Applikationen
- Getrennte Temp.regelung für Kühl- und Gefrierraum
- 4 Abstellflächen aus Sicherheitsglas (höhenverstellbar)
- Flaschengitter

XXL-Höhe 194cm und Breite 75cm



keine Lagerware!!

KBN 96 VFE0 € 1.998



- Nutzinhalt gesamt 381 Liter
- 98 Liter Gefrierraum ****
- **NoFrost**
- Touch Control (Elektronische Temp.regelung digital)
- Metall-Applikationen
- Getrennte Temp.regelung für Kühl- und Gefrierraum
- 4 Abstellflächen aus Sicherheitsglas (höhenverstellbar)
- Flaschengitter
- **HomeConnect**

Weinklimaschränke

Unterbau 60cm



KUV 21 AHG0

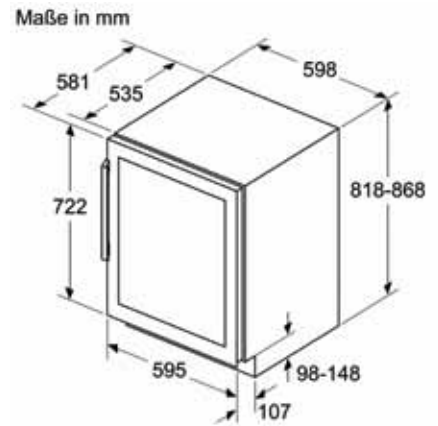
€ 2.390,00

Beschreibung

- Design Glas Schwarz
- Türanschlag rechts wechselbar
- Eichenregale und Teleskopauszug
- 2 Temperaturzonen (+5°C bis +20°C)
- Kapazität für bis zu 44 Flaschen
- LED Beleuchtung mit Präsentationsmodus

Technische Daten

- 130 kWh Energieverbrauch pro Jahr
- 38 dB Geräuschpegel



Unterbau 30cm



KUV 20 VHF0

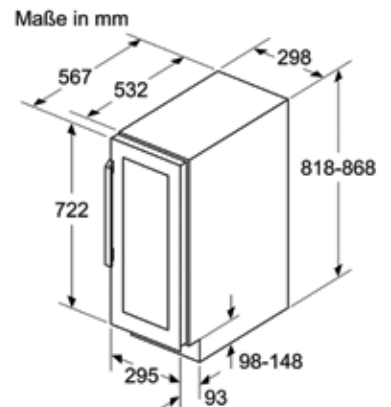
€ 1.469,00

Beschreibung

- Design Glas Schwarz
- Türanschlag rechts wechselbar
- 1 Temperaturzone (+5°C bis +20°C)
- Kapazität für bis zu 21 Flaschen
- LED Beleuchtung mit Präsentationsmodus

Technische Daten

- 100 kWh Energieverbrauch pro Jahr
- 38 dB Geräuschpegel



Einbau Nische 45cm



Türanschlag unten!



KWT 7112 iG

Preis auf Anfrage

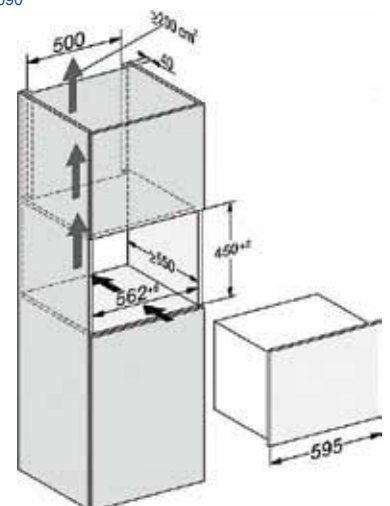
SE287592090

Beschreibung

- Design Obsidianschwarz
- Türanschlag unten
- Push2open Türöffnungshilfe (grifflos)
- SoftClose
- DynaCool (gleichmäßige Temp.)
- Kapazität für bis zu 18 Flaschen
- Bedienung: TouchControl
- LED Beleuchtung
- Miele@home

Technische Daten

- 116 kWh Energieverbrauch pro Jahr
- 32 dB Geräuschpegel



Geschirrspüler vollintegriert (mit Edelstahl-Innenraum u. Wärmetauscher)



SMV 6 ZCX 16E € 1.360
 Höhe 81,5 cm mit VarioSchublade



SBV 6 ZCX 16E € 1.390
 Höhe 86,5cm mit VarioSchublade

Zeolith Technologie
 Zeolith speichert automatisch und ohne Energiezufuhr die vorhandene Feuchtigkeit und gibt im Gegenzug Wärme frei. Das macht Zeolith Trocknung besonders effizient.

- 8 Programme (Eco 50°C, Auto 45°C-65°C, Intensiv 70°C, Express 60°C, Schnell 45°C, Glas 40°C, Silence 50°, Favorit-Vorspülen)
- 4 Sonderfunktionen (Extra Trocknen, Fernstart, SpeedPerfect+, Halbe Beladung)
- ExtraCleanZone
- MaxFlex Korbsystem
- Emotion Light weiß



SBH 4 ECX 21E € 1.090
 Höhe 86,5cm mit VarioSchublade



VarioScharnier
 Die vollintegrierte Front schiebt sich beim Öffnen des Gerätes leicht nach oben. Dadurch können kleine Spaltmaße oder Sockelhöhen von 5 bis 9cm realisiert werden!

EfficientDry
 Türöffnungs-Automatik am Programmende (für fast alle Programme möglich)

- 6 Programme (Eco 50°C, Auto 45°C-65°C, Intensiv 70°C, 1h 65°C, Silence 50°, Favorit-Vorspülen)
- 4 Sonderfunktionen (Fernstart, Halbe Beladung, **EfficientDry**, SpeedPerfect+)
- Flex Korbsystem
- VarioScharnier**



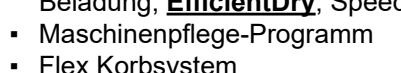
SMV 4 ECX 21E € 1.069
 Höhe 81,5 cm mit VarioSchublade



SBV 4 ECX 21E € 1.069
 Höhe 86,5cm mit VarioSchublade



SMV 4 EAX 23E € 1.059
 Höhe 81,5 cm



- 6 Programme (Eco 50°C, Auto 45°C-65°C, Intensiv 70°C, 1h 65°C, Silence 50°, Favorit-Vorspülen)
- 4 Sonderfunktionen (Fernstart, Halbe Beladung, **EfficientDry**, SpeedPerfect+)
- Maschinenpflege-Programm
- Flex Korbsystem

60cm
45cm

60cm
45cm



SPV 6 ZMX 17E € 1.198
 Höhe 81,5 cm mit VarioSchublade



Zeolith Technologie
 Das Mineral Zeolith speichert automatisch und ohne Energiezufuhr die vorhandene Feuchtigkeit und gibt im Gegenzug Wärme frei. Das macht Zeolith Trocknung besonders effizient.

- 6 Programme (Intensiv 70°C, Auto 45-65°C, Eco 50°C, Silence 50°C, 1,5h 60°C, Favorit)
- 4 Sonderfunktionen (Fernstart, SpeedPerfect+, IntensivZone, Extra Trocknen)
- Maschinenpflege-Programm
- VarioFlexPro Korbsystem
- Zeolith Trocknen**
- Emotion Light weiß



SPV 4 HKX 49E € 969
 Höhe 81,5 cm



- 6 Programme (Intensiv 70°C, Auto 45-65°C, Eco 50°C, 1h 65°C, Silent 50°C, Favorit)
- 3 Sonderfunktionen (Extra Trocknen, Intensiv Zone, SpeedPerfect+)
- VarioFlex Korbsystem
- Vario Besteckkorb

NEU

FRONTEN - TABELLE siehe Seite 71

Geschirrspüler integriert (mit Edelstahl-Innenraum u. Wärmetauscher)



SMI 6 ZCS 16E € 1.450
 Höhe 81,5 cm mit VarioSchublade



Zeolith Technologie
 Das Mineral Zeolith speichert automatisch und ohne Energiezufuhr die vorhandene Feuchtigkeit und gibt im Gegenzug Wärme frei. Das macht Zeolith Trocknung besonders effizient.

- 8 Programme (Intensiv 70°C, Eco 50°C, Auto 45-65°C, Express 60°C, Silence 50°C, Glas 40°C, Intelligent, Favorit)
- 4 Sonderfunktionen (SpeedPerfect+ Fernstart, ExtraTrocknen, IntensivZone)
- MaxFlex Korbsystem
- Emotion Light weiß
- **Zeolith Trocknen**



SMI 4 ECS 21E € 1.069
 Höhe 81,5 cm mit VarioSchublade



SBI 4 ECS 21E € 1.089
 Höhe 86,5 cm mit VarioSchublade

SMI 4 EAS 23E € 1.059
 Höhe 81,5 cm



- 6 Programme (Eco 50°C, Auto 45°C-65°C, Intensiv 70°C, 1h 65°C, Silence 50°, Favorit-Vorspülen)
- 4 Sonderfunktionen (Fernstart, Halbe Beladung, **EfficientDry**, SpeedPerfect+)
- Maschinenpflege-Programm
- Flex Korbsystem

60cm
45cm

60cm
45cm



SPI 6 ZMS 35E € 1.179
 Höhe 81,5 cm mit VarioSchubladePro



IAchtung! Solange der Vorrat reicht!!!

Zeolith Technologie
 Das Mineral Zeolith speichert automatisch und ohne Energiezufuhr die vorhandene Feuchtigkeit und gibt im Gegenzug Wärme frei. Das macht Zeolith Trocknung besonders effizient.

- 8 Programme (Eco 50°C, Auto 45-65°C, Intensiv 70°C, 1,5h 60°C, Schnell 45°C, Glas 40°C, Silence 50°C, Favorit)
- 4 Sonderfunktionen (Fernstart, SpeedPerfect+, IntensivZone, Extra Trocknen)
- Maschinenpflege-Programm
- Korbsystem VarioFlexPro
- **Zeolith Trocknen**



SPI 4 HKS 49E € 969
 Höhe 81,5 cm



- 6 Programme (Intensiv 70°C, Auto 45-65°C, Eco 50°C, 1h 65°C, Silent 50°C, Favorit)
- 3 Sonderfunktionen (Extra Trocknen, Intensiv Zone, SpeedPerfect+)
- Maschinenpflege-Programm
- VarioFlex-Korbsystem
- Vario Besteckkorb

Sonderzubehör zu Geschirrspüler

SGZ 1010	Schlauchverlängerung 2m Zu- und Ablauf	€ 52
SGZ 0BI 01 (für optimale Befestigung)	Verblendungsleisten für SMI / SMV -Modelle	€ 32
SMZ 5015 (für optimale Befestigung)	Verblendungsleisten für SBI / SBV -Modelle	€ 40
SMZ 5100	Variobesteckkorb für SMI / SMV / SBI / SBV -Modelle mit Bestecklade	€ 34
SPZ 5100	Variobesteckkorb für SPI / SPV -Modelle mit Bestecklade	€ 34

NEU FRONTEN - TABELLE siehe Seite 71