

# UMSCHALTEN - ENERGIE SPAREN !!!



<b>Haubenleistung: 800 m<sup>3</sup>/h und 900 m<sup>3</sup>/h</b>	Abluftmenge bei normaler Haubennutzung im Schnitt: 350 m <sup>3</sup> /h	Ø 700 m <sup>3</sup> /h
	1 m <sup>3</sup> Abluftmenge/Std. aufheizen	0,00185 €
	700 m <sup>3</sup> Abluftmenge/ Tag aufheizen an 180 Tagen (= Heizperiode)	1,295 € 233,10 €
	<b>Ersparnis pro Jahr</b>	<b>233,- €</b>

**Jährliche Energie-Ersparnis**  
(bei 2 Stunden Kochbetrieb pro Tag)  
**bis zu € 233,00 !!**  
(Angaben lt. Hersteller)

## VARIO SWITCH



### Technische Daten:

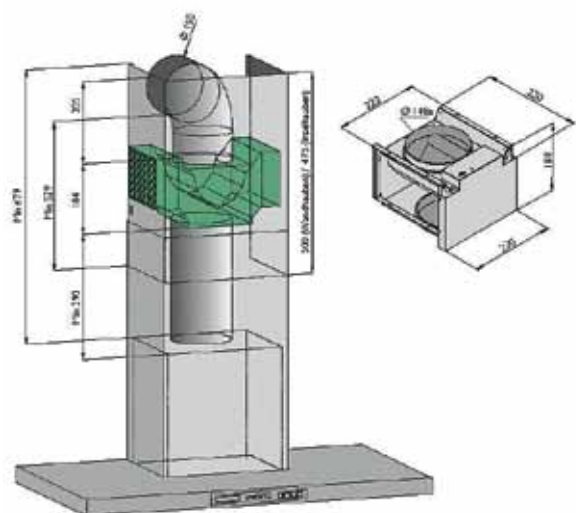
- Umschaltung mittels **Fernbedienung**
- Abluftanschluss kann über dem Modul nach hinten, oben oder seitlich nach links oder rechts geführt werden
- 2. Steckdose / Anschlussmöglichkeit notwendig
- Nachrüsten möglich (Voraussetzungen prüfen)
- optional Betrieb mit Fensterkontaktschalter möglich

## I VARIO SWITCH SET

€ 549

### Lieferumfang:

- Vario Switch Modul
- Innenschacht mit Schalter
- 2 x Aktivkohlefilter inkl. Seitenadapter f. Schacht



einfache Entnahme  
des Aktivkohlefilters



**I ACHTUNG!** Nicht bei allen Modellen möglich (siehe Sonderzubehör jeweiliges Modell)

## AKTIONS - Wandhauben

### Wandhaube LIBERO Schwarz



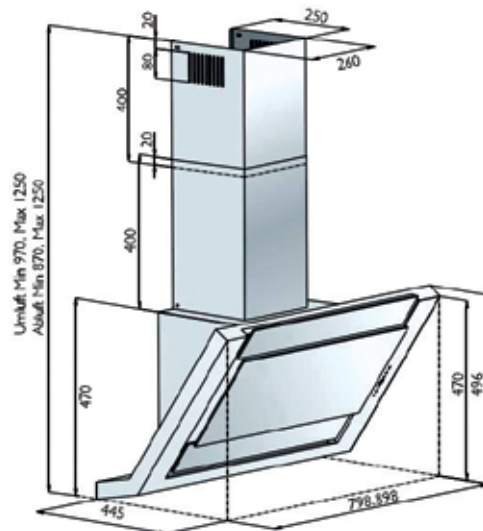
#### Technische Daten:

##### Randabsaugung

Luftleistung:	800 m³/h
Abluftstutzen:	Abgang Ø150 mm (Reduzierung 150/125 mm beiliegend)
Motor:	extra leise
Beleuchtung:	4 x Power LED
Filterart:	Metallfilter (spülmaschinengeeignet)
Regelung:	5-Stufen-Elektronik mit 15 min. Nachlaufautomatik und <b>Fernbedienung</b>
Betriebsart:	Abluft / Umluft (siehe Zubehör)

<b>LIBERO 90</b> cm ed. Glas <b>schwarz</b>	€ 1.239
<b>LIBERO 80</b> cm ed. Glas <b>schwarz</b>	€ 1.239

<u>Nachkaufbares Sonderzubehör:</u>	
Aktivkohlefilter KF 100 (1 Paar)	€ 35
Abluftstutzen Ø150 mm mit Rückstauklappe AST150	€ 19
Umluftblech	€ 35
Umluftabdeckung edelstahl (zur Montage ohne Schacht)	€ 35
DA-5-Jahres-Garantie (Fixpreis!)	€ 29
Vario Switch Set	€ 549



### Wandhaube LIBERO Weiß



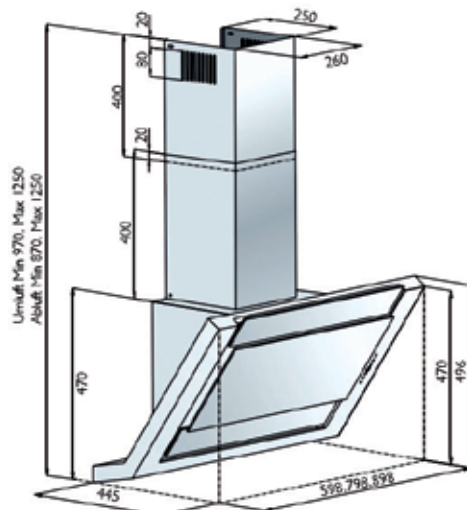
#### Technische Daten:

##### Randabsaugung

Luftleistung:	800 m³/h
Abluftstutzen:	Abgang Ø150 mm (Reduzierung 150/125 mm beiliegend)
Motor:	extra leise
Beleuchtung:	4 x Power LED
Filterart:	Metallfilter (spülmaschinengeeignet)
Regelung:	5-Stufen-Elektronik mit 15 min. Nachlaufautomatik und <b>Fernbedienung</b>
Betriebsart:	Abluft / Umluft (siehe Zubehör)

<b>LIBERO 90</b> cm ed. Glas <b>weiß</b>	€ 1.239
<b>LIBERO 80</b> cm ed. Glas <b>weiß</b>	€ 1.239
<b>LIBERO 60</b> cm ed. Glas <b>weiß</b>	€ 1.189

<u>Nachkaufbares Sonderzubehör:</u>	
Aktivkohlefilter KF 100 (1 Paar)	€ 35
Abluftstutzen Ø150 mm mit Rückstauklappe AST150	€ 19
Umluftblech	€ 35
Umluftabdeckung edelstahl (zur Montage ohne Schacht)	€ 35
DA-5-Jahres-Garantie (Fixpreis!)	€ 29
Vario Switch Set	€ 549



## AKTIONS - Wandhauben

### Wandhaube FORTUNA

E



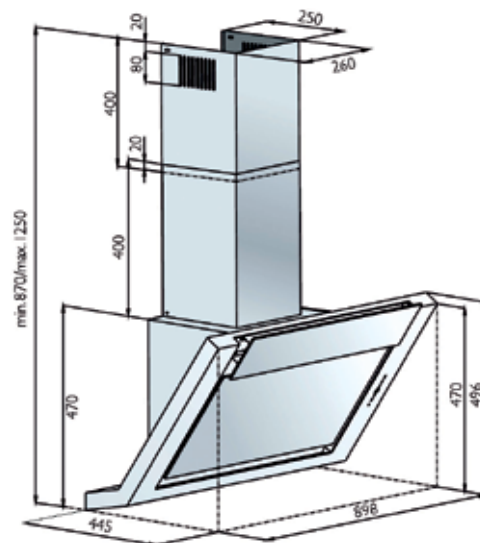
**FORTUNA 90** cm ed. € 1.239  
**FORTUNA 80** cm ed. € 1.239

Nachkaufbares Sonderzubehör:  
 Aktivkohlefilter KF 100 (1 Paar) € 35  
 Abluftstutzen Ø150 mm  
 mit Rückstauklappe AST150 € 19  
 Umluftblech € 35  
 Umluftabdeckung edelstahl € 35  
 (zur Montage ohne Schacht)  
 DA-5-Jahres-Garantie (Fixpreis!) € 29  
 Vario Switch Set € 549

#### Technische Daten:

##### Randabsaugung

Luftleistung: 800 m<sup>3</sup>/h  
 Abluftstutzen: Abgang Ø150 mm  
 (Reduzierung 150/125 mm beiliegend)  
 Motor: **extra leise**  
 Beleuchtung: 4 x Power LED  
 Filterart: Metallfilter (spülmaschinengeeignet)  
 Regelung: 5-Stufen-Elektronik mit 15 min.  
 Nachlaufautomatik und **Fernbedienung**  
 Betriebsart: Abluft / Umluft (siehe Zubehör)



### VARIO COLOUR - die Dunstabzugs-Sonderlackierung



**VARIO COLOUR**  
 Aufpreis Fortuna 80/90cm € 569

4 Wochen Lieferzeit !!

Folgende Lackierungen möglich:

- RAL - Farbtöne
- NCS - Farbtöne
- HKS - Farbtöne
- Pantone - Farbtöne

sowie mit FARBMUSTER !!  
 (Farbmesssystem und Glanzmessgerät)



über **20.000 Farbtöne** mischbar !!

UNIKAT

# AKTIONS - Wandhauben

## Wandhaube **SANTO\*** **NEU**



### Technische Daten:

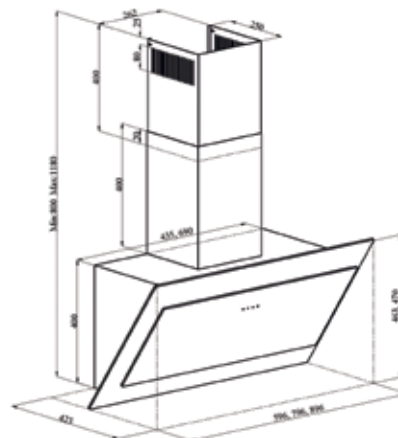
#### Randabsaugung

Luftleistung:	800 m <sup>3</sup> /h
Abluftstutzen:	Abgang Ø150 mm (Reduzierung 150/125 mm beiliegend)
Motor:	extra leise
Beleuchtung:	2 x 3W LED (GU10)
Filterart:	Metallfilter (spülmaschinengeeignet)
Regelung:	3-Stufen-Elektronik Touch Control mit 15 min. Nachlaufautomatik
Betriebsart:	Abluft / Umluft (siehe Zubehör)

<b>SANTO 60</b> cm ed. Glas schwarz	€ 890
<b>SANTO 80</b> cm ed. Glas schwarz	€ 949
<b>SANTO 90</b> cm ed. Glas schwarz	€ 949

#### Nachkaufbares Sonderzubehör:

Aktivkohlefilter KF 100 (1 Paar)	€ 35
Abluftstutzen Ø150 mm mit Rückstauklappe AST150	€ 19
Umluftblech	€ 35
Umluftabdeckung edelstahl (zur Montage ohne Schacht)	€ 35
DA-5-Jahres-Garantie (Fixpreis!)	€ 29
Vario Switch Set	€ 549



## Wandhaube **IRIS**



**Glasplatte mit  
Facettenschliff**

**dezenzte LED - Schachtbeleuchtung**



<b>IRIS 80</b> cm ed. Glas schwarz	€ 750
<b>IRIS 60</b> cm ed. Glas schwarz	€ 750

90 cm auf Anfrage (Lieferzeit)

#### Nachkaufbares Sonderzubehör:

Aktivkohlefilter KF 300	€ 39
Abluftstutzen Ø150 mm mit Rückstauklappe AST150	€ 19
Umluftblech	€ 35
DA-5-Jahres-Garantie (Fixpreis!)	€ 29
Vario Switch Set	€ 549



reddot design award  
winner 2011



BESTES PRODUKT  
DES JAHRES  
2011



product  
design  
award

2011



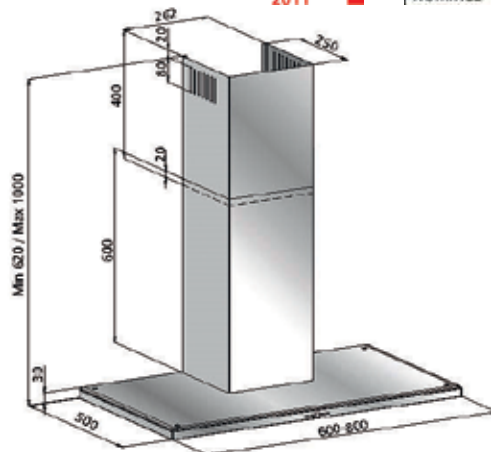
German  
Design Award  
2012

NOMINEE

### Technische Daten:

Luftleistung:	800 m <sup>3</sup> /h
Abluftstutzen:	Abgang Ø150 mm (Reduzierung 150/125 mm beiliegend)
Motor:	extra leise
Beleuchtung:	2 x 20 W Halogen
Filterart:	Metallfilter (spülmaschinengeeignet)
Regelung:	5-Stufen-Elektronik mit 15 min. Nachlaufautomatik
Betriebsart:	Abluft / Umluft (siehe Zubehör)

\* ... lieferbar ab September 2015 !!



# AKTIONS - Wandhauben

## Wandhaube DEFENDER



E

### Technische Daten:

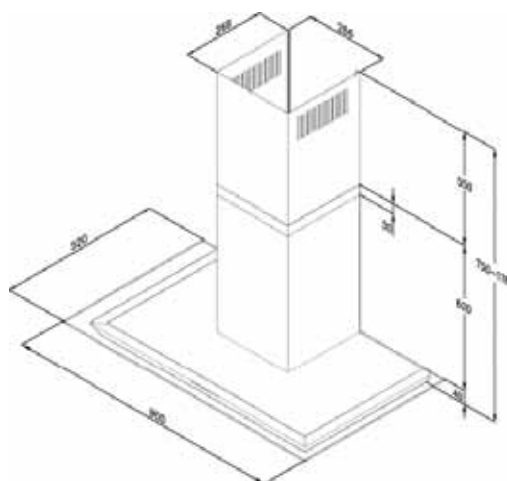
#### Randabsaugung

Luftleistung:	750 m³/h
Abluftstutzen:	Abgang Ø150 mm Rückstauklappe
Motor:	extra leise
Beleuchtung:	2 x 20 W Halogen
Filterart:	Metallfilter (spülmaschinengeeignet)
Regelung:	6-Stufen-Elektronik mit 15 min. Nachlaufautomatik
Betriebsart:	Abluft / Umluft (siehe Zubehör)

**DEFENDER** 90 cm ed. Klarglas € 595

#### Nachkaufbares Sonderzubehör:

Aktivkohlefilter KF 1	€ 35
DA-5-Jahres-Garantie (Fixpreis!)	€ 29



## Wandhaube LUXOR



### Technische Daten:

#### Randabsaugung

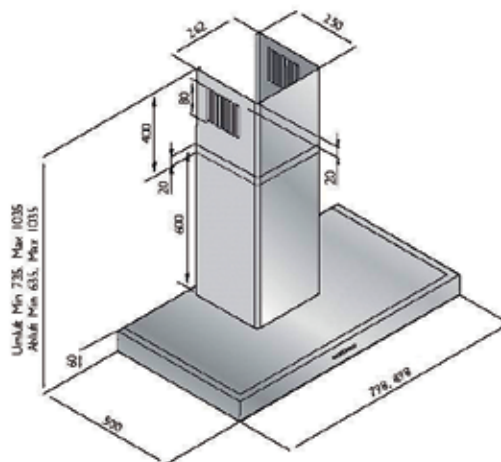
Luftleistung:	800 m³/h
Abluftstutzen:	Abgang Ø150 mm (Reduzierung 150/125 mm beiliegend)
Motor:	extra leise
Beleuchtung:	2 x 20 W Halogen
Filterart:	Metallfilter (spülmaschinengeeignet)
Regelung:	5-Stufen-Elektronik mit 15 min. Nachlaufautomatik
Betriebsart:	Abluft / Umluft (siehe Zubehör)

**LUXOR 80** cm ed. € 650

**LUXOR 90** cm ed. € 650

#### Nachkaufbares Sonderzubehör:

Aktivkohlefilter KF 300	€ 39
Abluftstutzen Ø150 mm mit Rückstauklappe AST150	€ 19
Umluftblech	€ 35
DA-5-Jahres-Garantie (Fixpreis!)	€ 29
Vario Switch Set	€ 549



**AKTIONS - Wandhauben****Wandhaube DESIGN K 27**

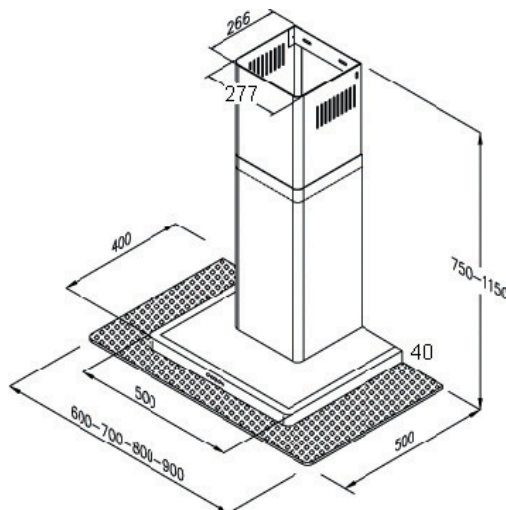
<b>K 27 - 70</b> cm ed.	€ 495
<b>K 27 - 80</b> cm ed.	€ 495
<b>K 27 - 90</b> cm ed.	€ 495

Nachkaufbares Sonderzubehör:

Aktivkohlefilter KF K 27	€ 35
DA-5-Jahres-Garantie (Fixpreis!)	€ 29

**E****Struktur - Hartglasschirm****Technische Daten:**

Luftleistung:	750 m³/h
Abluftstutzen:	Abgang Ø150 mm Rückstauklappe
Motor:	extra leise
Beleuchtung:	2 x 20 W Halogen
Filterart:	Metallfilter (spülmaschinengeeignet)
Regelung:	6-Stufen-Elektronik mit 15 min. Nachlaufautomatik
Betriebsart:	Abluft / Umluft (siehe Zubehör)

**Wandhaube VERENA 60**

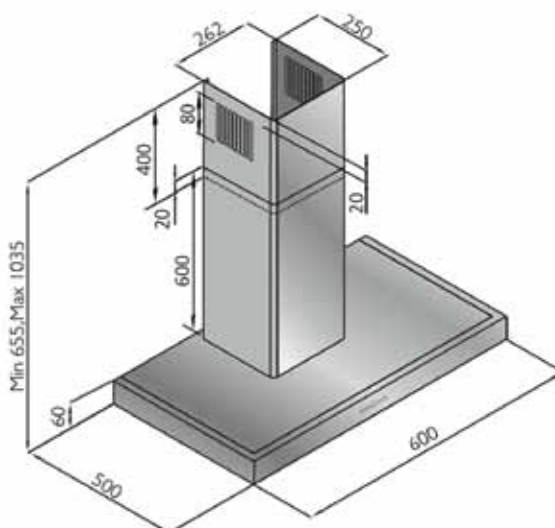
<b>VERENA 60</b> cm ed.	€ 369
-------------------------	-------

Nachkaufbares Sonderzubehör:

Aktivkohlefilter KF 300	€ 39
Abluftstutzen Ø150 mm mit Rückstauklappe AST150	€ 19
Umluftblech	€ 35
DA-5-Jahres-Garantie (Fixpreis!)	€ 29
Vario Switch Set	€ 549

**B****Technische Daten:**

Luftleistung:	500 m³/h
Abluftstutzen:	Abgang Ø150 mm (Reduzierung 150/125 mm beiliegend)
Motor:	leise
Beleuchtung:	2 x 50 W Halogen
Filterart:	Metallfilter (spülmaschinengeeignet)
Regelung:	3-Stufen-Elektronik mit 15 min. Nachlaufautomatik
Betriebsart:	Abluft / Umluft (siehe Zubehör)



## AKTIONEN - Wandhauben

### Wandhaube SHARP 90

B

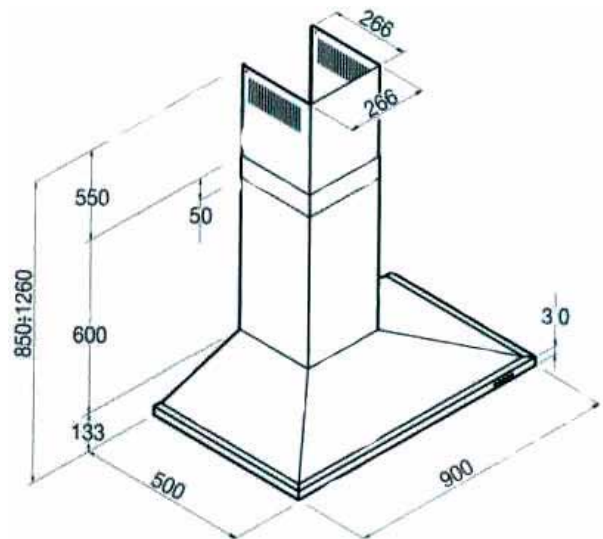


**SHARP 90** cm ed. € 349

Nachkaufbares Sonderzubehör:

Aktivkohlefilter KF Sharp € 35

DA-5-Jahres-Garantie (Fixpreis!) € 29



#### Technische Daten:

Optik:	<b>sehr niedriger Korpus (Optik)!</b>
Luftleistung:	500 m <sup>3</sup> /h
Abluftstutzen:	Abgang Ø150 mm Rückstauklappe
Motor:	1 Motor
Beleuchtung:	2 x 40 W Halogen
Filterart:	Metallfilter (spülmaschinengeeignet)
Regelung:	3-stufige-Druckknopfschaltung
Betriebsart:	Abluft / Umluft (siehe Zubehör)

## AKTIONEN - Flachschild

### Flachschild SL 60

B



**Edelstahl-Blende** (abschraubbar)  
einfacher Tiefenausgleich

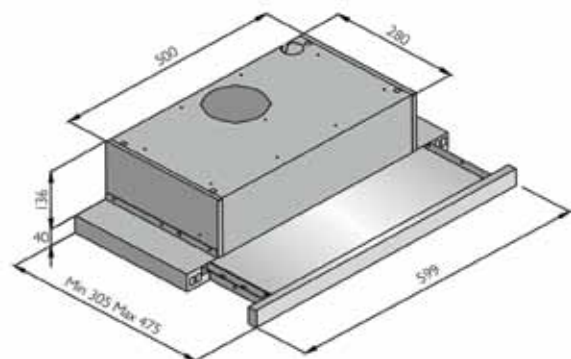
**SL 60** cm € 219

Nachkaufbares Sonderzubehör:

Aktivkohlefilter KF 100 (1 Paar) € 35

Umluftgitter (Anschluss rund Ø125 mm) € 19

DA-5-Jahres-Garantie (Fixpreis!) € 29



#### Technische Daten:

Luftleistung:	550 m <sup>3</sup> /h
Abluftstutzen:	Abgang Ø125 mm
Motor:	2 Motoren
Beleuchtung:	2 x 28 W Halogen Eco
Filterart:	Metallfilter (spülmaschinengeeignet)
Regelung:	3 - stufig (Wippenschalter)
Betriebsart:	Abluft / Umluft (siehe Zubehör)